



Vitenskapskomiteen for mattrygghet
Norwegian Scientific Committee for Food Safety

Miljørisikovurdering av genmodifisert maishybrid Bt11 x MIR604 x GA21 til mat, fôr, import og prosessering under EU-forordning 1829/2003/EF (EFSA/GMO/UK/2008/56)

**Uttalelse fra Faggruppe for genmodifiserte organismer i
Vitenskapskomiteen for mattrygghet**

Dato: 19.3.2013

Dok. nr.: 13/311-endelig

ISBN: 978-82-8259-085-3

VKM Report 2013: 15



Bidragstere

Den som utfører arbeid for VKM, enten som oppnevnte medlemmer eller på *ad hoc*-basis, gjør dette i kraft av sin egen vitenskapelige kompetanse og ikke som representanter for den institusjon han/hun arbeider ved. Forvaltningslovens habilitetsregler gjelder for alt arbeid i VKM-regi.

Vurdert av

Faggruppe for genmodifiserte organismer:

Audun H. Nerland (leder), Åshild Andreassen, Per Brandtzæg, Askild Holck, Olavi Junttila, Heidi Sjursen Konestabo, Richard Meadow, Kåre M. Nielsen, Hilde-Gunn Hoen-Sorteberg, Rose Vikse

Koordinatorer fra sekretariatet:

Merethe Aasmo Finne, Ville Erling Sipinen

Sammendrag

I forbindelse med forberedelse til implementering av EU-forordning 1829/2003 i norsk rett, er Vitenskapskomiteen for mattrygghet (VKM) bedt av Direktoratet for naturforvaltning (DN) om å utarbeide endelige miljørisikovurderinger av alle genmodifiserte organismer (GMOer) og avledete produkter som inneholder eller består av GMOer som er godkjent i EU under forordning 1829/2003 eller direktiv 2001/18, og som er godkjent for ett eller flere bruksområder som omfattes av genteknologiloven. DN har bedt VKM om endelige risikovurderinger for de EU-godkjente søknadene hvor VKM ikke har avgitt endelig miljørisikovurdering. I tillegg har DN bedt VKM vurdere hvorvidt det er nødvendig med oppdatering eller annen endring av de endelige miljørisikovurderingene som VKM tidligere har levert.

Den genmodifiserte maishybriden Bt11 x MIR604 x GA21 (Unik kode SYN-BTØ11-1 x SYN-IR6Ø4-5 x MON-ØØØ21-9) fra Syngenta Seeds Inc. ble godkjent til import, videreføring og bruk som mat og fôr under EU-forordning 1829/2003 i 2011 (søknad EFSA/GMO/UK/2008/56). Bt11 x MIR604 x GA21 er resultat av konvensjonelle kryssinger mellom innavlede maislinjer med eventene Bt11, MIR604 og GA21. Kryssingene er utført for å utvikle en maishybrid med resistens mot visse skadegjørere i sommerfuglordenen Lepidoptera og billeslekten *Diabrotica*, samt toleranse mot herbicider med virkestoff glufosinat-ammonium og glyfosat. Maishybrid Bt11 x MIR604 x GA21 er tidligere vurdert av VKMs faggruppe for genmodifiserte organismer med hensyn på mulig helse- og miljørisiko i forbindelse med EFSA's offentlige høring av søknaden i 2008 (VKM 2008). Foreldrelinjene Bt11, MIR604 og GA21 er også tidligere risikovurdert av VKM, både som enkelteventer og i en rekke andre hybrider (VKM 2005a,b,c, 2007, 2009a,b,c,d, 2010, 2011, 2012a,b).

Miljørisikovurderingen er basert på uavhengige vitenskapelige publikasjoner og dokumentasjon som er gjort tilgjengelig på EFSA's nettside EFSA GMO Extranet. Vurderingen er gjort i henhold til tiltenkt bruk i EU/EØS-området, og i overensstemmelse med kravene i genteknologiloven med forskrifter, først og fremst forskrift om konsekvensutredning etter genteknologiloven. Videre er kravene i EU-forordning 1829/2003/EF, utsetningsdirektiv 2001/18/EF (vedlegg 2,3 og 3B) og veiledende notat til Annex II (2002/623/EF), samt prinsippene i EFSA's retningslinjer for risikovurdering av genmodifiserte planter og avledete næringsmidler (EFSA 2006, 2010a, 2011).

Den vitenskapelige vurderingen omfatter transformeringsprosess og vektorkonstruksjon, karakterisering og nedarving av genkonstruksjonen, komparativ analyse av agronomiske og fenotypiske egenskaper, potensiale for utilsiktede effekter på fitness, genoverføring og effekter på ikke-målorganismer vurdert.

Det presiseres at VKMs mandat ikke omfatter vurderinger av etikk, bærekraft og samfunnsnytte, i henhold til kravene i den norske genteknologiloven og dens konsekvensutredningsforskrift. Disse aspektene blir derfor ikke vurdert av Faggruppe for genmodifiserte organismer.

Foreldrelinjen Bt11 inneholder de bakterielle genene *cryIAb* og *pat*, fra henholdsvis *Bacillus thuringiensis* subsp. *kurstaki* og *Streptomyces viridochromogenes* strain Tu494. *CryIAb*-genet koder for et δ -endotoksin, som gir plantene toleranse mot enkelte arter i ordenen Lepidoptera. *Pat*-genet koder for enzymet phosphinothricin acetyl transferase (PAT), som acetylerer og inaktiverer glufosinat-ammonium, virkestoffet i fosfinitricin-herbicider av typen Finale. Fosfinitricin er et ikke-selektivt kontaktherbicid som hemmer glutaminsyntetase. Enzymet deltar i assimilasjonen av nitrogen og katalyserer omdanning av glutamat og ammonium til aminosyren glutamin. Hemming av glutaminsyntetase fører til akkumulasjon av ammoniakk, og til celledød i planten. Bt11-plantene vil derfor tolerere høyere doser av sprøytetmiddelet glufosinat sammenlignet med konkurrerende ugras.

Foreldrelinjen MIR604 har fått innsatt et modifisert *cry3A*-gen (*mcry3A*) fra *Bacillus thuringiensis* subsp. *tenebrionis* og genet *pmi* fra *E. coli*. *mCry3A* genet uttrykker δ -endotoksinet mCry3A, som gir

plantene toleranse mot angrep fra bladbiller i slekten *Diabrotica*. *Pmi* genet uttrykker enzymet fosfomannose isomerase, som gir toleranse overfor sukkerarten mannose.

Molekylær karakterisering

Maishybrid Bt11 x MIR604 x GA21 er dannet ved konvensjonelle kryssinger mellom maislinjene Bt11, MIR604 og GA21. Spaltingsdata og Southern-analyser indikerer at de innsatte strukturene nedarves stabilt, og at antall, struktur og organisering av disse genkonstruksjonene er ekvivalent med de som finnes i foreldrelinjene. Nivåene av Cry1Ab-, mCry3A-, PMI, PAT- og mEPSPS-proteiner i vegetativt vev og korn er sammenlignbare med uttrykk av tilsvarende proteinprodukter i foreldrelinjene.

Komparative analyser

Feltforsøk over en vekstsesong i USA viser små eller ingen signifikante forskjeller mellom den transgene maishybriden Bt11 x MIR604 x GA21 og korresponderende, nær-isogene kontrollhybrider med hensyn på morfologiske og agronomiske karakterer. Resultatene indikerer agronomisk og fenotypisk ekvivalens mellom Bt11 x MIR604 x GA21 og umodifisert kontroll, og at de innsatte genene i Bt11 x MIR604 x GA21 ikke har medført utilsiktede endringer i egenskaper knyttet til vekst og utvikling hos maisplantene.

Miljørisiko

Søknaden gjelder godkjenning av maislinjen Bt11 x MIR604 x GA21 for import, prosessering og til bruk i næringsmidler og fôrvarer, og omfatter ikke dyrking. Med bakgrunn i tiltenkt bruksområde er miljørisikovurderingen avgrenset til mulige effekter av utilsiktet frøspredning i forbindelse med transport og prosessering, samt indirekte eksponering gjennom gjødsel fra husdyr føret med genmodifisert mais.

Det er ingen indikasjoner på økt sannsynlighet for spredning, etablering og invasjon av maislinjen i naturlige habitater eller andre arealer utenfor jordbruksområder som resultat av frøspill i forbindelse med transport og prosessering. Risiko for utkryssing med dyrkede sorter vurderes til å være ubetydelig. Ved foreskrevet bruk av maislinjen Bt11 x MIR604 x GA21 antas det ikke å være risiko for negative effekter på målorganismer, ikke-målorganismer eller på abiotisk miljø i Norge.

Samlet vurdering

VKMs faggruppe for genmodifiserte organismer finner det lite trolig at den omsøkte bruken av maislinje Bt11 x MIR604 x GA21 vil medføre endret risiko for miljø sammenlignet med ikke-genmodifisert mais.

Nøkkelord

Mais, *Zea mays* L., genmodifiserte maishybrid Bt11 x MIR604 x GA21, EFSA/GMO/UK/2008/56, insektresistens, herbicidtoleranse, glufosinat-ammonium, glyfosat, *cry1Ab*, *mcry3A*, *mepsps*, Cry1Ab-toksin, mCry3A-toksin, PAT-protein, mEPSPS-protein, miljørisiko, forordning 1829/2003/EF, direktiv 2001/18/EF

Forkortelser og ordforklaringer

Allel	Et bestemt gen kan foreligge i ulike varianter (alleler). Allelene kan være dominante (bestemmende for fenotypen) eller recessive (vikende).
ALS	Acetolactatsyntase-enzym
ARMG	Antibiotikaresistensmarkørgen
Backcross (BC)	Tilbakekryssing. Kryssing mellom en hybridlinje (avkom fra to genetisk ulike foreldre) og en av foreldrelinjene, alternativt en genetisk ekvivalent organisme. Strategi i planteforedling for å overføre primært kvalitative karakterer, for eksempel sjukdomsresistens, til elitelinjer av både kryssbefruktede og selvpollinerte arter. Gjentatte tilbakekryssinger reduserer det genetiske bidraget, som uønskede alleler fra den andre donorplanten.
	BC ₁ , BC ₂ etc: betegnelse på 1. og 2. tilbakekryssingsgenerasjon, etc.
BLASTn	Algoritme som benyttes for homologisammenligning av nukleotidsekvenser.
BLASTP	Algoritme som benyttes for homologisammenligning av aminosyresekvenser i proteiner.
BLASTx	Algoritme som benyttes for oversetting fra kodende nukleotidsekvenser til aminosyresekvenser.
bp	Basepar
<i>B.t.</i>	<i>Bacillus thuringiensis</i>
Codex	FAO/WHO-organ som etablerer globale handelsstandarder for mat.
Cry	Krystallprotein fra jordbakterien <i>Bacillus thuringiensis</i>
Cry1Ab	δ-endotoksin, som gir plantene resistens mot angrep fra insektlarver fra arter i ordenen Lepidoptera
<i>cry3A</i>	Gen fra <i>Bacillus thuringiensis</i> subspecies <i>tenebrionis</i> .
Cry3A	δ-endotoksin, som gir plantene resistens mot angrep fra bladbiller i slekten <i>Diabrotica</i> .
DG JRC-EURL	Directorate-General Joint Research Centre - European Union Reference Laboratory
DN	Direktoratet for naturforvaltning
DNA	Deoxyribonukleinsyre (DNA)
Dominant allel	Et allel som uttrykker samme fenotype, uavhengig av om allelene i genparet er like (homozygot) eller ulike (heterozygote).
EFSA	European Food Safety Authority
ELISA	Enzyme-linked immunosorbent assay
FAO	Food and Agriculture Organization, FN's organisasjon for ernæring og landbruk.
FIFRA	US EPA Federal Insecticide, Fungicide and Rodenticide Act. USAs føderale lov om insektdrepende midler, soppdrepende midler og midler mot skadedyr.
Fitness	Et individs relative evne til å føre sine gener/alleler videre til kommende generasjoner.
GLP	Good Laboratory Practices, retningslinjer for godt laboratoriearbeid.
Glufosinat-ammonium	Bredspektret herbicid
Glyfosat	Bredspektret herbicid
GMO	Genmodifisert organisme
GMP	Genmodifisert plante
HGT	Horisontal genoverføring
Konstitutiv	Cellulær produksjon av et molekyl med konstant hastighet og som ikke reguleres av indre og ytre stimuli.
Konstitutivt gen	Et gen hvis aktivitet bare avhenger av hvordan promoteren til genet binder RNA polymerase.
Locus	Spesifikk posisjon på kromosomet der et gen er lokalisert.
MALDITOF	Massespektrometrimetode for å måle molekylvekt til peptider.
Mannose	Monosakkarid
Mendelsk nedarving	Lovmessig nedarvingsmønster ved ulike typer kryssinger.

mEPSPS	5-enolpyruvylsukinat-3-fosfat-syntetase
MT	Mattilsynet
NOAEL	No observed adverse effect level – dosenivå hvor ingen skadelige effekter observeres.
NOEL	No observed effect level - nulleffektnivå
NDF	Neutral detergent fiber, dvs. fiberfraksjon som inneholder hemicellulose og ADF.
Northern blot	Teknikk for overføring av RNA til en membran for påvisning av uttrykte RNA-sekvenser.
Nær-isogen linje	Linjer eller sorter som er genetisk identiske, med unntak av ett lokus eller kromosomsegment.
OECD	Organisation for Economic Co-operation and Development
ORF	Open Reading Frame (åpen leseramme)
OSWP	Overseason whole plant
PAT	Phosphinothricin Acetyl-transferase protein
PCR	Polymerase chain reaction. Polymerase kjedereaksjon. Metode for å syntetisere et stort antall kopier av en DNA-sekvens vha primere.
RNA	Ribonukleinsyre
SDS-PAGE	Natriumdodecylsulfat (SDS)-polyakrylamidelektroforese. Elektroforesemetode for separasjon av proteiner.
Southern blot	Teknikk for overføring av DNA til en membran for videre studier av overførte DNA-sekvenser.
T-DNA	DNA fra Ti-plasmid som er i jordbakterien <i>Agrobacterium tumefaciens</i> . Ti-plasmid (Transfer-DNA) overføres fra bakterien, og settes inn i plantecellenes kjernegenom. T-DNAet som overføres avgrenses av V (venstre) og H (høyre) flankesequenser, og begrenser derfor den delen av Ti-plasmid som overføres og gjør at resten av vektoren ikke blir satt inn i plantekromosomene.
USDA	United States Department of Agriculture
U.S. EPA	United States Environmental Protection Agency, USAs miljøvernmyndigheter
Utviklingsstadier hos mais:	
	<u>Vegetative stadier</u>
	VE: oppspiring
	V1: 1. blad
	V2: 2. blad
	V(n): n'te blad
	VT: synlige hannblomsterstand (tassel)
	<u>Reproduktive stadier</u>
	R1: synlige hunnblomster
	R2: 'blister'
	R3: melkmodning
	R4: deigmodning
	R5: dent
	R6: fysiologisk moden
Western-blot	Metode for overføring av proteiner til en membran som binder protein.
WHO	World Health Organisation. Verdens helseorganisasjon, organ under FN

Innholdsfortegnelse

Bidragsytere	1
Sammendrag	3
Nøkkelord	4
Forkortelser og ordforklaringer	5
Innholdsfortegnelse	7
Bakgrunn	9
Oppdrag fra Direktoratet for naturforvaltning	10
Risikovurdering	11
1 Innledning	11
1.1 Beskrivelse av egenskaper og virkningsmekanismer	11
2 Molekylær karakterisering	12
2.1 Hybridproduksjon	12
2.2 Evaluering av foreldrelinjer	12
2.2.1 Foreldrelinje Bt11	12
2.2.1.1 Transformasjonssystem og vektorkonstruksjon	12
2.2.1.2 Karakterisering av geninnsettingen/genkonstruksjonen.....	12
2.2.1.3 Informasjon vedrørende uttrykk av innsatte gener og åpne leserammer (ORF)	14
2.2.1.4 Nedarving og stabilitet av innsatt DNA	15
2.2.1.5 Delkonklusjon	15
2.2.2 Foreldrelinje MIR604	16
2.2.2.1 Transformasjonssystem og vektorkonstruksjon	16
2.2.2.2 Karakterisering av geninnsettingen.....	16
2.2.2.3 Informasjon vedr. uttrykk av introduserte gener og åpne leserammer (ORF).....	18
2.2.2.4 Nedarving og stabilitet av innsatt DNA	23
2.2.2.5 Delkonklusjon	23
2.2.3 Foreldrelinje GA21	24
2.2.3.1 Transformasjonssystem og vektorkonstruksjon	24
2.2.3.2 Karakterisering av geninnsettingen.....	24
2.2.3.3 Informasjon vedr. uttrykk av introduserte gener og åpne leserammer (ORF).....	25
2.2.3.4 Nedarving og stabilitet av innsatt DNA	26
2.2.3.5 Delkonklusjon	26
2.3 Hybriden Bt11 x MIR604 x GA21.....	27
2.3.1 Molekylær karakterisering	27
2.3.2 Informasjon vedr. uttrykk av introduserte gener	27
2.3.3 Nedarving og stabilitet av innsatt DNA	27
2.4 Delkonklusjon	27
3 Komparative analyser	28
3.1. Agronomiske karakterer.....	28
3.2. Delkonklusjon	28
4 Miljøriskovurdering	29
4.1 Potensiale for utilsiktede effekter på fitness relatert til genmodifiseringen	29
4.2 Potensiale for genoverføring	29
4.2.1 Horisontal genoverføring (HGT)	30
4.2.2 Vertikal genoverføring.....	30
4.2 Potensiale for samspill mellom GMP og målorganismer.....	31
4.3 Potensiale for samspill mellom GMP og ikke-målorganismer.....	31
4.4 Delkonklusjon	32

5	Overvåking	32
	Konklusjon	33
	Referanser	34
	Vedlegg 1	37

Bakgrunn

I forbindelse med forberedelse til implementering av EU-forordning 1829/2003 i norsk rett, er Vitenskapskomiteen for mattrygghet (VKM) bedt av Direktoratet for naturforvaltning om å utarbeide endelige miljørisikovurderinger av alle genmodifiserte organismer (GMOer) og avledete produkter som inneholder eller består av GMOer som er godkjent i EU under forordning 1829/2003 eller direktiv 2001/18, og som er godkjent for ett eller flere bruksområder som omfattes av genteknologiloven. DN har bedt VKM om endelige risikovurderinger for de EU-godkjente søknadene hvor VKM ikke har avgitt endelig miljørisikovurdering. I tillegg har DN bedt VKM vurdere hvorvidt det er nødvendig med oppdatering eller annen endring av de endelige miljørisikovurderingene som VKM tidligere har levert.

Den genmodifiserte maishybriden Bt11 x MIR604 x GA21 (Unik kode SYN-BTØ11-1 x MON-ØØØ21-9) fra Syngenta Seeds Inc. ble søkt godkjent til import, prosessering, og som mat og fôr under EU-forordning 1829/2003/EF i 2007 (EFSA/GMO/UK/2007/49). Søknaden ble fremmet og anbefalt av britiske myndigheter i november 2007. Dokumentasjonen knyttet til søknaden ble lagt ut på offentlig høring på EFSA's GMO Extranet 11. mars 2008, med frist på 90-dager for innspill fra EU- og EØS/EFTA-landene. Under høringen vurderte VKM's faggruppe for GMO søknaden med hensyn på mulig helse- og miljørisiko, og utarbeidet en foreløpig risikovurdering av maishybriden. Risikovurderingen ble publisert 3.4.2009 (VKM 2009a), sammen med faggruppens innspill til EFSA (Vedlegg 1). EFSA's GMO-panel ferdigstilte sin helse- og miljørisikovurdering av maishybriden 29.4.2010 (EFSA 2010b), og søknaden godkjent av EU-Kommisjonen 22.12.2011 (Kommisjonsbeslutning 2011/893/EU).

I Norge ble maislinjene Bt11 og GA21 innmeldt som prosessert fôrvare under den nasjonale overgangsordningen for eksisterende GM-produkter 15. mars 2006 (jfr. fôrvareforskriftens § 7a), og var i utgangspunktet tillatt å omsette på det norske markedet fram til 15. september 2008. På bakgrunn av at implementeringen av EUs GM-regelverk på mat og fôr har tatt lengre tid enn antatt, har Mattilsynet vedtatt å forlenge dispensasjonen om krav til godkjenning fram til 15. september 2013. Notifiseringene omfatter kun prosesserte, ikke spiredyktige fôrvarer til oppdrettsfisk, og dispensasjonen er gitt til fire fiskefôrprodusenter. Overgangsordningen omfatter ikke husdyrfôr.

Utenfor EU/EØS-området er Bt11 x MIR604 x GA21 godkjent for dyrking i Canada og Sør-Korea (CERA 2013). I tillegg er maishybriden godkjent til bruk som mat og/eller fôr i Japan, Sør-Korea og Mexico.

Oppdrag fra Direktoratet for naturforvaltning

I forbindelse med forberedelse til implementering av EU-forordning 1829/2003 i norsk rett, er Vitenskapskomiteen for mattrygghet (VKM), i brev av 13. juni 2012 (ref. 2008/4367/ART-BI-BRH), bedt av Direktoratet for naturforvaltning om å utarbeide endelige miljørisikovurderinger av alle genmodifiserte organismer (GMOer) og avledete produkter som inneholder eller består av GMOer som er godkjent i EU under forordning 1829/2003 eller direktiv 2001/18, og som er godkjent for ett eller flere bruksområder som omfattes av genteknologiloven. DN har bedt VKM om endelige risikovurderinger for de EU-godkjente søknader hvor VKM ikke har avgitt endelig miljørisikovurdering. I tillegg har DN bedt VKM vurdere hvorvidt det er nødvendig med oppdatering eller annen endring av de endelige miljørisikovurderingene som VKM tidligere har levert

Grunnlaget for vurdering av søkers miljørisikovurdering er nedfelt i lov om framstilling og bruk av genmodifiserte organismer (genteknologiloven), forskrift om konsekvensutredning etter genteknologiloven, EUs utsetningsdirektiv 2001/18/EF, veiledende notat til Annex II til direktiv 2001/18 (2002/623/EC) og EU-forordning 1829/2003. Videre vil EFSA's veiledningsdokumenter for risikovurdering av genmodifiserte planter og avledete produkter (EFSA 2006, 2010a, 2011), og OECDs veiledningsdokumenter være nyttige i forbindelse med utarbeidelse av norske risikovurderinger.

I henhold til oppdraget skal vurderingen primært fokusere på risiko for miljø i Norge, og skal omfatte produktets potensielle miljørisiko ved eventuelle endringer i landbrukspraksis. Oppdraget omfatter både direkte miljøeffekter av bruk av tiltenkt plantevernmiddel i den genmodifiserte kulturen under norske forhold, og miljørisiko som følge av endret agronomi og mulige langsiktige endringer i bruksmønster av plantevernmidler.

Risikovurdering

1 Innledning

Miljørisikovurderingen av den genmodifiserte maishybriden Bt11 x MIR604 x GA21 er basert på dokumentasjon som er gjort tilgjengelig på EFSAAs nettside EFSA GMO Extranet. I tillegg er det benyttet uavhengige vitenskapelige publikasjoner med referee i vurderingen. Bt11 x MIR604 x GA21 er risikovurdert i henhold til tiltenkt bruk i EU/EØS-området, og i overensstemmelse med miljø- og helsekravene i matloven og genteknologiloven med forskrifter, først og fremst forskrift om konsekvensutredning etter genteknologiloven. Videre er kravene i EUs forordning 1829/2003/EF og utsetningsdirektiv 2001/18/EF med annekser, lagt til grunn for vurderingen.

Faggruppen har vedtatt å benytte EFSAAs retningslinjer som retningslinjer for vurdering av genmodifiserte planter. Prinsippene som er lagt til grunn for vurderingen er derfor hentet fra EFSAAs veiledningsdokumenter for risikovurdering av genmodifiserte planter og avledete næringsmidler og fôrvarer (EFSA 2006, 2010a, 2011).

1.1 Beskrivelse av egenskaper og virkningsmekanismer

Hybriden Bt11 x MIR604 x GA21 er dannet ved tradisjonell kryssingsforedling mellom tre innavlede linjer, avledet av de genmodifiserte maislinjene Bt11, MIR604 og GA21.

Foreldrelinjen Bt11 har fått innsatt de bakterielle genene *cry1Ab* og *pat*, isolert henholdsvis fra *Bacillus thuringiensis* subsp. *kurstaki* og *Streptomyces viridochromogenes* strain Tu494. *Cry1Ab*-genet koder for δ -endotoksin som gir plantene toleranse mot enkelte arter i ordenen Lepidoptera, eksempelvis *Ostrinia nubilalis* (maispnylende) og *Sesamia* ssp. Genuttrykket reguleres av en 35S promotor fra blomkålmosaikkvirus (CaMV), mens en IVS6-intronsekvens fra maisgenet *Adh1-S* øker transkripsjonsnivået og økt konsentrasjon av *Cry1Ab*-toksinet i planten. *Pat*-genet koder for enzymet phosphinothricin acetyl transferase (PAT), som acetylerer og inaktiverer glufosinat-ammonium, virkestoffet i fosfotricin-herbicer. Genuttrykket reguleres av tilsvarende 35S CaMV-promotor som *cry1Ab*, og IVS 2 intronsekvens.

Foreldrelinjen MIR604 inneholder et modifisert bakterielt *cry3A*-gen (*mcry3A*) fra *Bacillus thuringiensis* subsp. *tenebrionis*. *mCry3A*-genet er fremkommet ved endringer i basesekvensen av *cry3A*-genet, endringer som medfører optimalt uttrykk i mais. Genet er under kontroll av en maispromotor fra et metallothionein-lignende gen (*mtl*), og genet koder for et δ -endotoksin som gir maisplanter toleranse mot enkelte arter i familien bladbiller (*Chrysomelidae*), som *Diabrotica* ssp. *mCry3A*-genet uttrykker et mCry3A-protein, og gir plantene toleranse mot angrep fra bladbiller i slekten *Diabrotica*, eksempelvis *D. virgifera virgifera* ('Western Corn Rootworm') og *D. longicornis barberi* ('Northern Corn Rootworm'). Proteinuttrykket primært i røttene hos maisplantene. I tillegg inneholder den innsatte genkonstruksjonen et *pmi*-gen fra *Escherichia coli*. Genet koder for enzymet fosfomannose isomerase (PMI), som omdanner mannose-6-fosfat til fruktose-6-fosfat. Mannose kan derfor benyttes som karbonkilde hos planter som uttrykker *pmi*-genet, og er i denne sammenheng brukt som seleksjonsmarkør under transformasjonsprosessen. *Pmi*-genet er under kontroll av mais-promotoren *ZmUbiIntron*, som uttrykkes konstitutivt i enfrøbladete planter

Foreldrelinjen GA21 er produsert ved biolistisk transformasjon av embryonale maisceller fra en ikke navngitt maislinje. Den innsatte genkonstruksjonen inneholder et endogent 5-enolpyruvylsukinat-3-fosfat-syntetase (*mepsps*)-gen, som er modifisert ved hjelp av *in vitro*-mutagenese. Det modifiserte EPSPS-enzymet i GA21 har 99,3 % sekvensidentitet med det opprinnelige genet, og skiller seg fra villtypeenzymet ved at 2 av totalt 445 aminosyrer er endret. Uttrykket av *mepsps*-genet kontrolleres av

en konstitutiv risaktinpromotor.

Mepsps-genet koder for enzymet 5-enolpyruvylsikimat-3-fosfatsyntetase (mEPSPS), som omdanner fosfoenolpyruvat og sikimat-3-fosfat til 5-enolpyruvylsikimat-3-fosfat, viktige metabolitter i syntesen av aromatiske aminosyrer. N-fosfonometylglucin er et systemisk, ikke selektivt herbicid som hemmer EPSPS-enzymet og blokkerer derved biosyntesen av aromatiske aminosyrer i planter. I motsetning til plantens EPSPS-enzym er det modifiserte mEPSPS-enzymet fra mais også aktivt ved nærvær av glyfosat. De transgene plantene vil derfor tolerere høyere doser av herbicider med virkestoff glyfosat sammenlignet med konkurrerende ugras. Shikimatbiosynteseveien finnes hos planter og mikroorganismer, men ikke hos dyr. Genkonstruksjonen inneholder også et optimalisert kloroplastoverføringspeptid (OTP), som bidrar til å målrette uttrykket av mEPSPS-proteinene til kloroplastene. Peptidsekvensene er avledet av *RuBisCo*-gener, isolert fra mais og solsikke.

2 Molekylær karakterisering

2.1 Hybridproduksjon

Hybridforedling er den dominerende foredlingsstrategien i konvensjonell foredling og sortsutvikling i mais i dag. Metodikken innebærer utvikling av innavlede, tilnærmet homozygote foreldrelinjer, som så krysses for produksjon av F₁-hybridfrø. Dette gir ensartede og produktive sorter (heterosiseffekt). Den transgene hybriden Bt11 x MIR604 x GA21 er dannet ved konvensjonell kryssing mellom maislinjene Bt11, MIR604 og GA21.

2.2 Evaluering av foreldrelinjer

2.2.1 Foreldrelinje Bt11

2.2.1.1 Transformasjonssystem og vektorkonstruksjon

Maislinje Bt11 har gjennom protoplasttransformasjon av den innavlede maislinjen H8540 fått innsatt to genkonstruksjoner, en avkortet versjon av genet *cry1Ab* fra bakterien *Bacillus thuringiensis* ssp kurstaki HDI, som medfører at Bt11 er resistent mot maispyralide (*Ostrinia nubilalis*) og nattflyarten *Sesamia nonagroides*, og *pat*-genet fra *Streptomyces viridochromogenes*, som koder for enzymet phosphinothricinacetyl-transferase som bryter ned ugrasmiddelet glufosinat-ammonium. Antibiotikaresistensgenet *amp*, som er en del av det opprinnelige donorplasmidet pZO1502 for genkonstruksjonene, ble fjernet vha restriksjonskutting før transformasjonen. Maislinjen Bt11 inneholder derfor ikke genmarkører for antibiotikaresistens, og er verifisert gjennom molekylære analyser av Bt11-planter.

2.2.1.2 Karakterisering av geninnsettingen/genkonstruksjonen

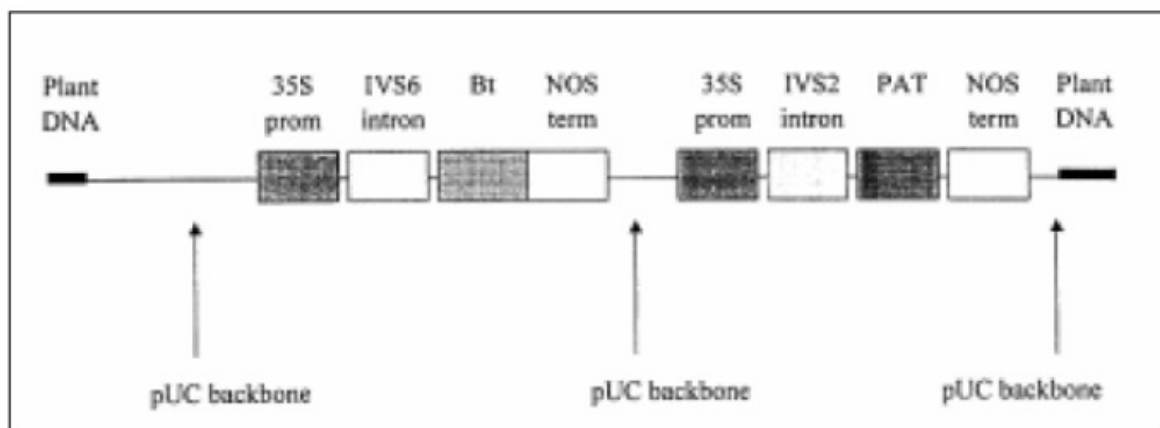
Det er benyttet Southern blot og PCR for å karakterisere det rekombinante DNA-fragmentet i planten. Molekylærbiologisk karakterisering viser at det er satt inn bare en kopi av det rekombinante DNA-fragmentet i maisens genom. Dette fragmentet inneholder følgende gener og DNA-elementer (figur 1).

Den genmodifiserte maislinjen Bt11 uttrykker insektsresistens og herbicidtoleranse. Bakgrunnen for insektsresistens er at planten uttrykker bakterieproteinene Cry1Ab. Basesekvensen til *cry1Ab*-genet stammer fra jordbakterien *Bacillus thuringiensis*. Bakgrunnen for glufosinat-toleransen er *pat*-genet, som stammer fra jordbakterien *Streptomyces viridochromogenes*. *Pat*-genet uttrykker enzymet fosfinitricin acetyltransferase (PAT, phosphinothricin acetyl transferase), som har høy spesifisitet overfor fosfinitricin (glufosinat), som er den aktive komponenten i herbicider av

glufosinat-typen. PAT inaktiverer fosfinotricin ved N-acetylering og beskytter derved planten i et fosfinotricinmiljø. Basesequensene i genet er endret slik at genet kan uttrykkes i planter. PAT-proteinets aminosyre-sekvens i planten er lik bakterieproteinets aminosyresekvens.

Molekylærbiologiske analyser viser at det rekombinante fragmentet i planten inneholder de samme gener og genelementer som er på det tilsvarende T-DNA fragmentet i plasmidet pZO1502. Cry1Ab- og PAT- proteinene som uttrykkes i maiskorn er undersøkt med Western-blot analyse og densitometri, SDS-PAGE og densitometri, trypsinbehandling av proteinene og peptidkartlegging med SDS-PAGE, CNBR-behandling og Southern blot, aminosyreanalyse av N-enden til proteinet, samt glykosyleringsanalyse. Cry1Ab-proteinet er undersøkt med hensyn på bioaktivitet. Bioaktivitetsassayene (mortalitet og veksthemming) viser ved forsøk med maispyralide at semidødelig (mortalitet) dose (LD50) for renset planteproduisert Cry1Ab og *E. coli* produsert Cry1Ab-protein er henholdsvis 0,47 µg Cry1Ab/ml (variasjonsbredde 0,33 til 0,66 µg Cry1Ab/ml) og 0,50 µg Cry1Ab/ml (variasjonsbredde 0,38 til 0,66 µg Cry1Ab/ml). Proteinene viser veksthemmende aktivitet (EC50) ved en dose på henholdsvis 0,060 µg Cry1Ab/ml (variasjonsbredde 0,046 til 0,076 µg Cry1Ab/ml) og 0,067 µg Cry1Ab/ml (variasjonsbredde 0,042 til 0,107 µg Cry1Ab/ml). Det ble ikke påvist glykoliseringssteder på proteinene.

PCR-analyser av det rekombinante DNA-fragmentet i Bt11 viser at flankesequensene til fragmentet er genomisk DNA fra mais. Flankerende sekvenser til dette rekombinante DNA-fragmentet er sekvensert, ca. 350 bp oppstrøms (5'-enden til genet) og ca. 540 bp nedstrøms (3'-enden til genet). Det ble påvist homologi hovedsakelig til mais "knob"-assosiert tandem repeat. Sekvensanalyser viser at *amp*-genet ikke er satt inn eller limt til det rekombinante fragmentet. Det er påvist vektorsekvenser oppstrøms fra *Bt*-kassetten og mellom de to kassetten, samt nedstrøms for *pat*-kassetten (se figur 1). Det rekombinante fragmentet er lokalisert på den korte armen til maiskromosom 8.



Figur 1. Gener og regulatoriske elementer satt inn i maislinje Bt11.

Tabell 1. Beskrivelse og størrelsesfordeling av gener og regulatoriske elementer i DNA-fragmentet.

Genetisk element	Funksjon
<i>CryIAb</i> -ekspressjonskassett	
35S	Blomkål mosaikk virus (CaMV) promoter, 514 basepar (bp)
IVS6	Intron fra mais <i>Adh1-S</i> genet (alkohol dehydrogenase 1S), 472 bp
<i>CryIAb</i>	En syntetisk, modifisert versjon av <i>cryIAb</i> genet, 1845 bp. Koder for CryIAb proteinet
<i>NOS-3'</i>	Et 3'-område til nopalinnosinyltransferase genet som ikke blir translatert, men som terminerer transkript og som dirigerer polyadenylering, 270 bp
<i>Pat</i> -ekspressjonskassett	
35S	Blomkål mosaikk virus (CaMV) promoter for <i>pat</i> genet, 551 bp
IVS2	Intron fra mais <i>Adh1-S</i> genet (alkohol dehydrogenase 1S), 178 bp
<i>pat</i>	Glufosinattoleranse gen, modifisert for å optimalisere ekspresjon i planter, 558 bp
<i>NOS-3'</i>	Et 3'-område til nopalinnosinyltransferase genet som ikke blir uttrykt, men som terminerer transkript og som dirigerer polyadenylering, 220 bp
<i>ori/pUC18</i>	Replikasjonsorigo som dirigerer replikasjonen av plasmidet i <i>E. coli</i> , inneholder deler av <i>lacZ</i> og <i>laci</i> gener og et segment på 1079 bp som inneholder ori genet, som dirigerer replikasjonen i bakterier, 1400 bp

2.2.1.3 Informasjon vedrørende uttrykk av innsatte gener og åpne leserammer (ORF)

Proteinuttrykk

Konsentrasjonen av CryIAb- og PAT-protein er målt i ulike plantevev og i hel plante under fire utviklingsstadier. Nivået av CryIAb i pollen var lavere enn påvisningsgrensen på 0,15 µg/g tørrvekt. For tre plantestadier ble gjennomsnittlig variasjonsområder for CryIAb i blad, røtter og hel plante målt til henholdsvis 12 - 154 µg/g tørrvekt, 9 - 22 µg/g tørrvekt og 6 - 70 µg/g tørrvekt. Konsentrasjonen av CryIAb i modne maiskorn ble gjennomsnittlig målt til ca. 2 µg/g tørrvekt, mens uttrykket av PAT-protein var lavt, og målbare mengde ble bare påvist i blad, hunn- og hannblomster. I maiskorn, pollen, røtter og stilk var nivået av proteinet under deteksjonsgrensen. I maiskorn var innholdet av PAT-protein lavere enn 0,00016 % av totalt protein.

Åpne leserammer

Teoretiske analyser av mulige polypeptider fra hver leseramme ble utført ved å kjøre BLASTN programmet versus 2003 versjonen av databasen NCBI nr. NCBI nr database for 2003 inneholdt alle sekvenser fra GenBank, RefSeq Nucleotides, EMBL, DNA Database of Japan og fra PDB. Det ble ikke påvist likheter til allergener, toksiner og farmakologiske aktive proteiner. Resultatene fra disse teoretiske analysene viser at det er lite sannsynlig at dersom noen av disse leserammene skulle bli transkribert, vil dette resultere i polypeptider som medfører potensielle toksiske eller allergene konsekvenser. Det ble funnet likhet til mais "knob" tendem repeterte sekvenser på 180 bp. "Knob" hører til heterokromatin-klassen. "Knob" sekvenser blir ikke transkribert.

2.2.1.4 Nedarving og stabilitet av innsatt DNA

Genetisk stabilitet ble evaluert i tilbakekryssingsgenerasjonene BC3 og BC6 i et kryssingsprogram med elitelinjen H854. Stabilitet av den innsatte genkonstruksjonen i Bt11 er vist både ved spaltingsanalyser og Southern blot. Det ble ikke funnet forskjeller i båndmønstre mellom de ulike generasjonene, og stabiliteten av innsatt DNA ble vurdert til å være høy.

Undersøkelser som er foretatt på den genmodifiserte planten og de etterfølgende krysninger viser at:

- en kopi av transformert DNA er satt inn.
- ved hjelp av RFLP-kartlegging er det vist at det rekombinante fragmentet med *cry1Ab*- og *pat*-genene er lokalisert på den korte armen til kromosom 8
- spaltingsanalyse over flere generasjoner viser at genene *cry1Ab* og *pat* er tett koblet og segregerer som et enkelt, dominant Mendelsk lokus.
- nesten alle plantedeler uttrykker CRY1Ab-proteinet. PAT-enzymet uttrykkes kun i blad og deler av hann- og hunn blomster. Ingen andre innsatte nukleotidsekvenser blir uttrykt.

Krysning over seks generasjoner og tre selvpollineringsgenerasjoner viser at det rekombinante fragmentet med *cry1Ab* og *pat* genene er stabilt inkorporert i maisgenomet.

2.2.1.5 Delkonklusjon

Faggruppen vurderer karakteriseringen av det rekombinante DNA-innskuddet i maislinje Bt11, og de fysiske, kjemiske og funksjonelle karakteriseringene av proteinene til å være tilfredsstillende. Faggruppen har ikke identifisert noen risiko knyttet til det som framkommer av den molekylærbiologiske karakteriseringen av det rekombinante innskuddet i Bt11. Faggruppen har tidligere vurdert de fysiske, kjemiske og funksjonelle karakteriseringene av proteinene og funnet at informasjonen er tilstrekkelig (VKM 2005a, 2007).

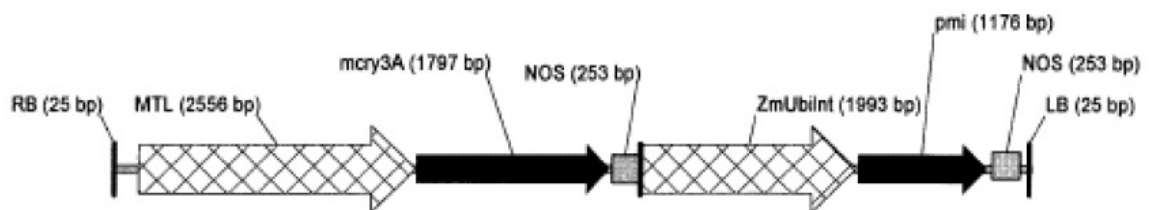
2.2.2 Foreldrelinje MIR604

2.2.2.1 Transformasjonssystem og vektorkonstruksjon

I henhold til søkers dokumentasjon er event MIR604 produsert ved genetisk transformasjon av umodne celler fra en umodifisert maishybrid. Hybriden er dannet ved konvensjonelle kryssinger mellom de to innavlede maislinjene NP2500 og NP2499. Transformasjonen ble foretatt ved hjelp av *Agrobacterium tumefaciens*, stamme LBA4404, inneholdende plasmidet pZM26. T-DNA, som ble satt inn i maisgenomet, inneholder en *mcry3A*-ekspresjonskassett, med følgende elementer: *mcry3A*-gen, promoter MTL fra mais, *ZmUbiIntron*-promoter og polyubiquitin-genets første intron, *pmi*-genet fra *E. coli*, samt 3' ikke-translatert område fra nopalinsyntase (NOS) området fra *Agrobacterium tumefaciens*. NOS avslutter (terminerer) transkripsjonen. DNA-fragmentet inneholder ikke antibiotikaresistensgener.

2.2.2.2 Karakterisering av geninnsettingen

Southern blot-, TaqMan PCR- og sekvensanalyse av DNA, isolert fra blad, viser at en nesten fullengde kopi av pZM26 rekombinante DNA-fragment er satt inn i maisens genom. Molekylærbiologisk karakterisering viser at det er satt inn bare en kopi av det rekombinante DNA-fragmentet i genomet. Gener og DNA-elementer i DNA-fragmentet er vist i figur 2 og tabell 2.



Figur 2. Gener og regulatoriske elementer satt inn i maislinje MIR604.

Molekylærbiologiske analyser viser at det rekombinante fragmentet i planten inneholder de samme gener og genelementer som er på det tilsvarende T-DNA-fragmentet i vektoren pZM26. Det er kuttet bort 44 bp fra 5'- og 43 bp fra 3'-delen av DNA-fragmentet. Totalt er 8416 bp av T-DNAet satt inn i maisen. Det er også funnet tre nukleotidendringer i T-DNAet. En av endringene er i *MTL*-promoterens. De to andre er i den kodende delen av *pmi*-genet. Disse endringene medfører to aminosyre-endringer, valin i posisjon 61 er byttet ut med alanin (V61A) og glutamin i posisjon 210 med histidin (Q210H). Den første endringen er en konservativ endring, begge er alifatiske aminosyrer. Den andre endringen er substitusjonen av en syregruppe med en basisk gruppe. Disse endringene har ikke resultert i endringer i enzymets funksjon. Det er ikke påvist vektorsekvenser som ligger utenfor høyre- og venstre grense. Flankerende sekvenser, ca. 1000 bp oppstrøms (5'-enden til genet) og ca 1000 bp nedstrøms (3'-enden til genet) er sekvensert. Sekvensanalyser av det rekombinante DNA-fragmentet på 8416 bp i MIR604 viser at flankesekvensene til fragmentet er genomisk DNA fra mais.

Tabell 2. Beskrivelse og størrelsesfordeling av gener og regulatoriske elementer i DNA-fragmentet.

Genetisk element	Størrelse (bp)	Funksjon
RB	25	Høyre grense, gensekvens fra Ti-plasmidet pZM26, nødvendig for overføring av DNA
MTL-promotor	2556	Promoter fra mais, fra et metallotionin-likende protein. Medfører hovedsakelig ekspresjon i røttene hos maisplantene (de Framond 1991)
<i>mcry3A</i>	1797	Modifisert versjon av <i>cry3A</i> -genet fra <i>Bacillus thuringiensis</i> . Genet er optimalisert for uttrykk i mais. Aminosyresekvensen til det modifiserte Cry3A-proteinet er identisk med det opprinnelige proteinet, med unntak av et modifisert serin-protease gjenkjenningssete.
NOS	253	Terminatorsekvens fra nopalin syntase-genet fra <i>Agrobacterium tumefaciens</i> (Depicker et al. 1982).
<i>ZmUbiIntron</i>	1993	Promotorregion og intron fra polyubiquitin-genet hos mais. Inneholder genets første intron (Christensen et al. 1992)
<i>pmi</i>	1176	<i>Pmi</i> - gen fra <i>E.coli</i> . Genet uttrykker enzymet fosfomannose isomerase, og er satt inn som seleksjonsmarkør (Negretto et al. 2000)
NOS	253	Terminator, 3' DNA- sekvens som avslutter transkripsjonen. Terminatorsekvensen er hentet fra nopalin syntase-genet hos <i>A.tumefaciens</i> (Depicker et al. 1982).
LB	25	Venstre grense, gensekvens fra Ti-plasmidet pZM26, nødvendig for overføring av DNA

NY INFORMASJON

EFSA s risikovurdering av MIR604 ble publisert i april 2009. I forbindelse med EFSA's høring av hybrider der MIR604 inngår som en av foreldrelinjene har Syngenta kommet med følgende ny informasjon:

APPENDIX 3 (April 2010): Event MIR604 Maize: Basic Local Alignment Search Tool for Nucleotides (BLASTN) Analysis of Maize Genomic Sequences Flanking the Insert.

APPENDIX 4 (April 2010): Event MIR604 maize: basic local alignment search tool for nucleotides (BLASTN) analysis of maize genomic sequences flanking the insert against a plant expressed sequence tags (EST) database

APPENDIX 5 (April 2010): Event MIR604 maize: basic local alignment search tool for translated nucleotides (BLASTX) analysis of maize genomic sequences flanking the insert.

APPENDIX 7 (Mars 2009): Comparison of Transgenic Protein Expression in Event Bt11, Event MIR604 and Stacked Bt11 x MIR604 x GA21 Maize (Corn) Hybrids.

APPENDIX 9 (Februar 2009): Comparison of Transgenic Protein Concentrations in Event Bt11, Event MIR604, Event GA21, and Bt11 x MIR604 x GA21 Maize Hybrids

APPENDIX 10 (April 2010): Quantification of mCry3A and MIR604 PMI in Event MIR604 Maize Tissues Grown in Spain in 2008.

APPENDIX 11 (September 2010): Quantification of mCry3A and MIR604 PMI in Event MIR604 Maize Tissues Grow Romania in 2008.

APPENDIX 12 (Oktober 2010): Event MIR604 maize: genome to insert junction analysis for translated reading frames with no minimum size: assessment of amino acid sequence similarity to known or putative toxins.

Appendix 12.1: Event MIR604 Maize Insert to Genome Junction Analysis for Translated Reading Frames with No Minimum Size: Protein Alignments for the Assessment of Amino Acid Sequence Similarity to Known or Putative Toxins

APPENDIX 13 (April 2010): Event MIR604 maize: genome to insert junction analysis for translated reading frames with no minimum size: assessment of amino acid sequence similarity to known or putative allergens.

APPENDIX 17 (April 2010): mCry3A: assessment of amino acid sequence similarity to known or putative toxins.

Appendix 17.1: mCry3A: Protein Alignments for the Assessment of Amino Acid Sequence Similarity to Known or Putative Toxins

APPENDIX 18 (April 2010): Phosphomannose Isomerase as expressed in Event MIR604 maize: assessment of amino acid sequence similarity to known or putative toxins.

Appendix 18.1: MIR604 PMI: Protein Alignments for the Assessment of Amino Acid Sequence Similarity to Known or Putative Toxins

APPENDIX 19 (April 2010): mCry3A: assessment of amino acid sequence similarity to known or putative allergens.

APPENDIX 20 (April 2010): Phosphomannose Isomerase as expressed in transgenic Event MIR604 maize: assessment of amino acid sequence similarity to known putative allergens.

Western blot og påvisning med polyklonale antistoffer viser at både mCry3A- og PMI-proteinene har de forventede molekylvektene. mCry3A ble påvist i alt plantevev med unntak i pollen. Det er ikke funnet at det er utført bioaktivitet-assay med rensset planteproduert mCry3A-toksin, men det er utført bioaktivitet-assayer med *E. coli*-produert mCry3A-toksin. Det er utført forsøk på både målorganismer og ikke-målorganismer. Det ble ikke påvist effekter på ikke-målorganismer som honningbier (*Apis mellifera*), mariehøne (*Coccinella septempunctata*), nebbteger (*Orius insidiosus*), løpebiller (*Poecilus cupreus*), rovbiller (*Aleochara bilineata*) og meitemark (*Eisenia fetida*). mCry3A har god effekt mot larver fra mål-organismen *Diabrotica virgifera virgifera* (se Appendix 24, 25, 26, 27, 28, 29, 30, 31, 32, 33).

2.2.2.3 Informasjon vedr. uttrykk av introduserte gener og åpne leserammer (ORF)

Proteinuttrykk

Dokumentasjonen fra Syngenta inkluderer resultater fra proteinekspresjonsstudier med MIR604 som er inkludert i søknad om godkjenning av maislinjen til mat og fôr (EFSA/GMO/UK/2005/11). I tillegg er det lagt ved studier som er utført i forbindelse med søknader om godkjenning av fire hybrider der MIR604 inngår som en av foreldrelinjene (EFSA/GMO/DE/2009/66, EFSA/GMO/UK/2008/56, EFSA/GMO/UK/2007/48 & 50).

Resultatene fra seks proteinekspresjonsstudier er summert i tabell 3 og 4. Siden studiene er basert på plantemateriale med ulik genetisk bakgrunn, samt at det er benyttet ulike metoder for proteinekstrahering og -analyse, er direkte sammenligninger av resultatene av begrenset verdi. I

samtligte undersøkelser ble det, med unntak for pollen, detektert kvantifiserbare nivåer av mCry3A-protein i alle undersøkte vev. Det var også en trend i materialet at konsentrasjonen av mCry3A-protein var høyest i bladvev, og at nivået i modne frø var relativt lavt.

USA 2002

Feltforsøk med MIR604 i USA vekstsesongen 2002 inkluderte to ulike hybridlinjer (MIR604-B, MIR604-C) og en innavlet linje (MIR604-A). Hybridplantene var hemizygoter for event MIR804 og representative for maissorter i kommersiell dyrking, mens den transgene innavlede linjen var homozygot for MIR604.

Plantematerialet ble testet i randomiserte blokkforsøk på Syngentas feltstasjon i Illinois. Det ble tatt prøver av ti planter fra hver maislinje på fire ulike vekststadier: V9-V12 (6 uker), blomstring (10-11 uker), frømodning (18-20 uker) og visning (23-24 uker). Det ble ekstrahert protein fra prøver av blad, røtter, hel plante, frø, hunnblomster og pollen, og innhold av mCry3A- og PMI ble analysert ved hjelp av enzyme-linked immunosorbent assay (ELISA).

Med unntak av pollen, ble det påvist mCry3A-protein i alle undersøkte vev. Nivået av mCry3A-protein i pollen både fra hybridene og den innavlede linjen var under deteksjonsgrensen på 0,15 µg/g tørrvekt (t.v.). De høyeste konsentrasjonene av proteinet ble funnet i blad fra den innavlede linjen ved blomstring (gjennomsnittlig 93,5 µg/g t.v., maksimum 107,6 µg/g t.v.) (tabell 3).

I gjennomsnitt over alle vekststadier varierte konsentrasjonen av mCry3A i røtter og hel plante mellom henholdsvis 7,3-92,6 µg/g t.v. og 3,6-35,3 µg/g t.v. Konsentrasjonen av mCry3A i frø varierte mellom 0,8 og 3,1 µg/g t.v.

Konsentrasjonen av PMI-protein var generelt lavere sammenlignet med nivåene av mCry3A. Den høyeste konsentrasjonen av PMI-protein ble funnet i blad fra hybridene MIR604-C tidlig i vekstsesongen (V9-12); gjennomsnitt 2,14 µg/g t.v., maksimum 2,56 µg/g t.v. Gjennomsnittlige målinger av PMI-protein i hel plante varierte fra under deteksjonsgrensen til 1,5 µg PMI/g t.v. I modne korn ble nivået av PMI målt fra under deteksjonsgrensen til 0,5 µg /g t.v., mens det ble funnet gjennomsnittverdier på 5,2 µg/g t.v. i pollen fra en av hybridlinjene.

Europa 2008

Resultater fra feltforsøk i Lleida, Spania vekstsesongen 2008, viste at uttrykket av mCry3A i blad varierte fra 10,1 µg mCry3A/g t.v. ved utviklingsstrinn V9-V12 til 79,8 µg mCry3A/g t.v. ved frømodning (tabell 3). Tilsvarende varierte konsentrasjonen av proteinet i røtter mellom 8,4 µg mCry3A/g t.v. ved blomstring til 36,4 µg mCry3A/g t.v. tidlig i vekstsesongen. Konsentrasjonen av mCry3A i frø varierte mellom 0,4 til 1,3 µg/ g t.v., mens nivået av proteinet i pollen var under deteksjonsgrensen i alle undersøkte prøver. Det bemerkes av konsentrasjonene som oppgis i hoveddossierene ikke er korrigert for ekstraksjonseffektivitet, i motsetning til verdiene som oppgis for blad, røtter og pollen i vedlegg 10 & 11.

Tilsvarende feltforsøk i Lovrin, Romania samme år viste lavest nivå av Cry-protein i bladprøver tatt ved frømodning (tabell 4). Gjennom vekstsesongen varierte konsentrasjonen av proteinet fra 12,1 µg mCry3A/g t.v. ved modning til 33,2 µg mCry3A/g t.v. ved blomstring. I røtter var nivået av mCry3A under deteksjonsgrensen ved frømodning, mens konsentrasjonen av proteinet i stadium V6/V12 ble målt til 36,6 µg/g t.v. Konsentrasjonen av mCry3A i frø varierte mellom 0,4 til 0,8 µg/ g t.v., mens nivået av proteinet i pollen var under deteksjonsgrensen i alle undersøkte prøver. Syngenta kommenterer den store variasjonen i proteinkonsentrasjon i blad- og rotprøvene ved frømodning med stor variasjon i plantenes utviklingsstadium ved prøvetaking. Det hevdes videre at dette ikke er uventet siden maisplantene passerer gjennom de siste reproduktive stadiene med ulik hastighet.

Begge feltforsøkene inkluderte en hybridlinje avledet av MIR604 (NP2171CRW604/NP2073), og en umodifisert, nær-isogen hybridlinje som kontroll (NP2171/NP2073).

Tabell 3. Gjennomsnittlige konsentrasjoner og variasjonsområder for mCry3A i ulike vev i MIR604-maisplanter fra ulike forsøkssteder i USA, Spania og Romania ($\mu\text{g/g}$ t.v.).

	Blad (V9-V12)	Røtter (V9-V12)	Blad (blomstring)	Røtter (blomstring)	Hel plante (blomstring)	Pollen (blomstring)	Blad (modning)	Røtter (modning)	Frø (modning)
Lokalitet (forsøksår)	Gjennomsnitt (variasjon)	Gjennomsnitt (variasjon)	Gjennomsnitt (variasjon)	Gjennomsnitt (variasjon)	Gjennomsnitt (variasjon)	Gjennomsnitt (variasjon)	Gjennomsnitt (variasjon)	Gjennomsnitt (variasjon)	Gjennomsnitt (variasjon)
IL, USA ^a (2002) Innavl. A	36,07 (23,55-73,05)	38,74 (29,77-53,07)	93,52 (85,52-107,57)	62,38 (45,41-96,91)	28,28 (20,20-35,27)	<0,15 ^b	24,30 (19,55-32,94)	43,52 (9,56-92,55)	1,73 (0,89-2,35)
IL, USA ^a (2002) Hybrid B	18,64 (16,27-20,90)	25,5 (23,55-27,07)	15,93 (11,40-20,87)	15,57 (10,58-18,57)	11,16 (4,23-16,99)	<0,15 ^b	13,29 (9,61-15,40)	7,29 (4,99-9,03)	1,09 (0,74-1,83)
IL, USA ^a (2002) Hybrid C	25,76 (22,23-31,86)	19,41 (16,29-21,18)	16,83 (13,16-21,18)	14,46 (11,56-18,30)	11,22 (9,05-14,41)	<0,15 ^b	24,49 (19,58-28,87)	12,96 (7,10-19,46)	1,95 (1,26-3,13)
IL, USA ^c (2005)	23,74 (21,30-28,29)	17,98 (16,46-20,86)	35,50 (33,28-36,89)	20,96 (19,39-22,44)	–	<0,004 ^b <0,030 ^b <0,053 ^b	41,54 (35,17-50,66)	21,28 (14,27-25,78)	0,68 (0,61-0,78)
IL, USA ^d (2005)	36,00 (32,20-40,00)	21,80 (15,90-25,80)	27,20 (22,50-34,70)	20,20 (17,90-23,30)	–	<0,11 ^b	34,30 (17,50-46,30)	15,80 (12,10-18,50)	0,48 (0,33-0,79)
IL, USA ^f (2006)	–	–	34,10 (28,80-39,70)	17,40 (11,30-25,50)	15,30 (11,30-20,00)	<0,8 ^b	–	–	<0,6 ^b
Spania ^g (2008)	16,26 (7,19-23,47)	16,64 (9,29-26,52)	16,69 (14,70-23,46)	10,2 (5,97-16,89)	–	<0,10 ^b	47,90 (42,73-56,60)	11,85 (9,42-10,93)	0,64 (0,41-1,33)
Romania ^h (2008)	19,08 (16,50-22,49)	17,63 (14,10-24,67)	19,86 (12,78-23,58)	14,81 (9,04-19,77)	–	<0,08 ^b	8,60 (4,28-14,22)	7,52 <0,52 ^c -22,80	0,65 (0,40-0,79)

Merknader, se tabell 3.

Tabell 4. Gjennomsnittlige konsentrasjoner og variasjonsområder for PMI i ulike vev i MIR604-maisplanter fra ulike forsøkssteder i USA, Spania og Romania (µg/g t.v.).

	Blad (V9-V12)	Røtter (V9-V12)	Blad (blomstring)	Røtter (blomstring)	Hel plante (blomstring)	Pollen (blomstring)	Blad (modning)	Røtter (modning)	Frø (modning)
Lokalitet (forsøksår)	Gjennomsnitt (variasjon)	Gjennomsnitt (variasjon)	Gjennomsnitt (variasjon)	Gjennomsnitt (variasjon)	Gjennomsnitt (variasjon)	Gjennomsnitt (variasjon)	Gjennomsnitt (variasjon)	Gjennomsnitt (variasjon)	Gjennomsnitt (variasjon)
IL, USA ^a (2002) Innavl. A	1,45 (0,86-2,47)	<0,39 ^b	1,42 (1,01-1,63)	0,74 (0,60-1,12)	1,08 (0,95-1,22)	4,82	<0,06 ^b	<0,19 (<0,06 ^b -<0,22 ^c)	0,20 (0,18-0,23)
IL, USA ^a (2002) Hybrid B	1,76 (1,53-1,98)	<0,93 <0,39-1,28	1,04 (0,93-1,23)	1,02 (0,95-1,07)	1,46 (1,41-1,49)	3,88	<0,19 (<0,06 ^b -<0,22 ^c)	<0,22 ^c	0,40 (0,28-0,60)
IL, USA ^a (2002) Hybrid C	2,14 (1,68-2,56)	0,99 (0,80-1,20)	1,17 (0,96-1,45)	0,92 (0,71-1,03)	1,35 (1,22-1,39)	5,24	<0,19 (<0,06 ^b -<0,22 ^c)	<0,22 ^c	0,50 (0,47-0,54)
IL, USA ^d (2005)	9,99 (8,60-12,32)	6,03 (4,95-7,70)	10,63 (8,12-13,75)	3,51 (2,82-4,38)	–	43,42 (43,09-43,67) 60,05 (50,25-71,27) 37,36 (36,50-38,42)	4,66 (3,89-6,03)	2,58 (1,56-3,54)	1,82 (1,58-2,22)
IL, USA ^e (2005)	5,10 (4,50-5,80)	5,90 (4,20-6,60)	5,90 (5,70-6,40)	4,30 (3,90-5,00)	–	22,35 (15,60-30,70)	2,70 (1,60-3,30)	3,00 (1,60-4,20)	1,60 (1,20-2,00)
IL, USA ^f (2006)	–	–	14,70 (11,70-16,30)	5,20 (3,80-6,50)	10,00 (8,00-12,50)	74,30 (68,30-90,80)	–	–	2,90 (1,40-4,80)
Spania ^g (2008)	14,51 (10,75-20,52)	1,92 (0,99-3,08)	8,86 (7,17-10,64)	1,53 (0,54-2,62)	–	48,31 (40,53-52,88)	10,31 (7,97-16,68)	1,92 (1,49-2,73)	3,90 (3,08-4,99)

Romania ^h (2008)	9,89 (6,27-14,11)	2,56 (1,64-3,37)	8,44 (4,66-13,28)	2,09 (1,50-2,90)	–	68,52 (58,14-74,30)	– (<0,06 ^b -0,55)	– (<0,12 ^b -5,98)	2,20 (0,94-3,27)
--------------------------------	----------------------	---------------------	----------------------	---------------------	---	------------------------	---------------------------------	---------------------------------	---------------------

^a Data provided from report No. SSB-028-03 A1 (Joseph and Hill 2003)

^b Value presented is the limit of detection (LOD)

^c Data provided from report No. SSB-034-06 A1 (Hill and McDonald 2009). Pollen samples were collected from three USA locations: Mackinaw, IL, Monroeville, IL, Seward, NE.

^d Data provided from report No. SSB-022-07 A1 (McDonald 2009)

^e Value presented is the limit of quantitation (LOQ)

^f Data provided from report No. SSB-028-07 A1 (McDonald 2009)

^g Data provided from report No.SSB-005-10 (Kramer 2010)

^h Data provided from report No. SSB-219-10 (Kramer 2010)

Åpne leserammer

I henhold til dokumentasjonen fra søker er det gjort studier for å påvise åpne leserammer i 5'- og 3' flankerende ende til det rekombinante DNA-fragmentet. Det er søkt på seks potensielt åpne leserammer både i 5'- og 3' retning. Det er påvist en åpen leseramme på 258 bp, som begynner i NOS terminatoren og fortsetter gjennom T-DNAet og inn i 3' flankerende ende til det rekombinante DNA-fragmentet. Det er ikke påvist promotorelementer foran leserammen. Teoretiske analyser av mulige polypeptider fra hver av de 12 leserammen v.h.a. BLASP, allergen (AD6)-, toksin (TOXIN5)- og peptid (ALLPEPTIDES)-databasene viser ingen biologisk relevante strukturelle likheter til allergener, toksiner og farmakologiske aktive proteiner. Resultatene fra disse teoretiske analysene viser at det er lite sannsynlig at dersom noen av disse leserammene skulle bli transkribert, vil resultere i polypeptider som medfører potensielle toksiske eller allergene effekter, eller har andre uheldige helsemessige konsekvenser.

2.2.2.4 Nedarving og stabilitet av innsatt DNA

I henhold til dokumentasjonen fra Syngenta, presentert i søknad EFSA/GMO/UK/2005/11, er genetisk stabilitet undersøkt ved analyse av genomisk DNA fra tilbakekryssingsgenerasjonene BC4-BC6. Resultatene av Southern blot-analysene viser at det rekombinante DNA-innskuddet er stabilt integrert i maisgenomet og nedarves stabilt over generasjoner. Det ble ikke funnet forskjellig båndmønster mellom de ulike generasjonene, og det konkluderes med at det kun er én kopi av ekspresjonskassetten i MIR604. Bruttostørrelsen på det innsatte DNA-fragmentet er også intakt. Det ble videre funnet forventet spaltingstall på 3:1 for mCry3A og PMI, noe som indikerer at det rekombinante DNA-fragmentet følger mønsteret for mendelsk nedarving av et enkelt, dominant lokus (forventet hemizygot nedarving).

Fenotypisk stabilitet er videre demonstrert ved spaltingsdata fra fire tilbakekryssingsgenerasjoner (BC3-BC6). Frø fra disse generasjonene, som representerer genotyper som er hemizygoter for transgenene, ble dyrket i veksthus, og bladprøver høstet ved blomstring ble analysert for uttrykk av mCry3A- og PMI-proteiner. Analysene viser stabilt uttrykk av mCry3A- og PMI-proteiner over generasjoner (tabell 4).

Tabell 5. Uttrykk av proteinene mCry3A og PMI i bladvev fra fire tilbakekryssingsgenerasjoner av MIR604.

Tilbakekryssingsgenerasjon	Gj.snitt mCry3A µg/g t.v.	Gj.snitt PMI µg/g t.v.
BC3	15,54	1,32
BC4	15,30	1,20
BC5	11,83	1,19
BC6	12,33	1,14

2.2.2.5 Delkonklusjon

Faggruppen vurderer karakteriseringen av det rekombinante DNA-innskuddet i maislinje MIR604, og de fysiske, kjemiske og funksjonelle karakteriseringene av proteinene til å være tilfredsstillende. Faggruppen har ikke identifisert noen risiko knyttet til det som framkommer av den molekylærbiologiske karakteriseringen av det rekombinante innskuddet i MIR604. Faggruppen har tidligere vurdert de fysiske, kjemiske og funksjonelle karakteriseringene av proteinene og funnet at informasjonen er tilstrekkelig (VKM 2005b, 2011).

2.2.3 Foreldrelinje GA21

2.2.3.1 Transformasjonssystem og vektorkonstruksjon

I følge søkers dokumentasjon ble et modifisert *epsps*-gen (*mepsps*-gen) dannet ved å klonere et *epsps*-gen fra villtype-mais inn i plasmidet pDPG434 og deretter indusere to mutasjoner ved hjelp av *in vitro*-mutagenese. Mutasjonene i de kodende områder av *epsps*-genet har ført til to endringer i aminosyresekvensen, dvs. i posisjon 102 (endring av threonin til isoleucin) og posisjon 106 (prolin til serin). pDPG434-plasmidet inneholder foruten andre gener også *bla*-genet, som koder for ampicillinresistens. *Mepsps*-genet sitter på et 3,49 kilobase (kb) stort *NotI*-restriksjonsenzymfragment. Fragmentet inneholder følgende elementer: en risaktinpromoter og -intron (*r-act P+I*), et optimalisert kloroplastoverføringspeptid (OTP) med genelementer fra mais og solsikke, samt en nopalinsyntase 3'-ende terminatorsekvens (NOS3') fra *Agrobacterium tumefaciens*. Ampicillinresistensgenet sitter utenfor *NotI*-restriksjonsenzymfragmentet.

NotI-fragmentet ble klippet ut av plasmidet med *NotI*-restriksjonsenzym og overført til suspensjonskulturer med embryonale maisceller ved hjelp av partikkelakselerasjonsmetoden. *NotI*-fragmentet inneholder ikke antibiotikaresistensgen. Transformanter ble selektert ved at de overlevde og vokste i nærvær av glykosat.

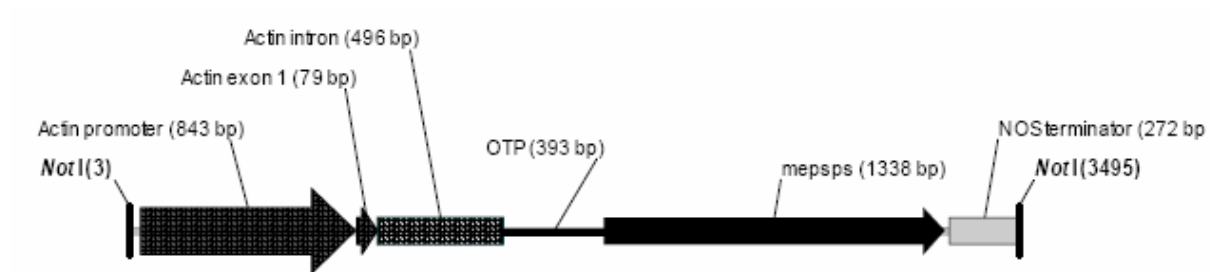
2.2.3.2 Karakterisering av geninnsettingen

Det er benyttet Southern blot og sekvensering for å karakterisere det rekombinante DNA-fragmentet i planten. Molekylærbiologisk karakterisering viser at et rekombinant DNA-fragment på 18,5 kb er satt inn i maisens genom. DNA-fragmentet inneholder tre fullstendige kopier av mEPSPS- kassetten og tre avkortede mEPSPS-kassetter.

Det er her kun beskrevet en fullstendig mEPSPS kassett. mEPSPS- kassetten inneholder følgende gener og DNA-elementer (figur 3, tabell 6).

Tabell 6. Beskrivelse av de innsatte genene i GA21.

Genetisk element	Opprinnelse/funksjon
<i>P-ract1</i>	Promoter fra risaktin-gen, inneholder exon 1
<i>ract1 intron</i>	Intron fra risaktin-gen, uttrykkes ikke i planten
OTP	DNA sekvens som koder for kloroplastoverføringspeptid, fra solsikke (<i>Helianthus annuus</i>) og mais.
<i>mepsps</i>	Modifisert <i>mepsps</i> - gen fra mais.
NOS 3'	3' DNA sekvens som avslutter transkripsjonen, kommer fra nopalinsyntase-gen til <i>Agrobacterium tumefaciens</i> , uttrykkes ikke i planten.



Figur 3. Rekombinant DNA-fragment i maisens genom.

Molekylærbiologiske analyser viser at det rekombinant DNA-fragment i planten inneholder seks påfølgende områder som stammer fra 3,49 kb *NotI*-restriksjonsfragment fra plasmidet pDPG434. Kopiene fra dette 3,4 kb rekombinante DNA-fragmentet blir av Syngenta benevnt som Copy 1 til 6. Southern-blot analyser viser at disse kopiene nedarves som et enkelt lokus.

Copy 1 inneholder et avkortet *r-act P* (5' delesjon på 696 bp), og henholdsvis fullstendig *r-act I*, OTP, *mepsps* og NOS3'-terminator. Copy 2, 3 og 4 inneholder intakte versjoner av *mepsps* 3,49 kb *NotI*-restriksjons DNA-fragmenter. Copy 5 inneholder en avkortet mEPSPS kassett som består av fullengde *r-act P+I*, OTP, og et ufullstendig *mepsps*-gen. Copy 6 inneholder en avkortet mEPSPS kassett, som består av *r-act P*

Western blot-analyser viste kun fullengde mEPSPS-protein og ingen trunkerte mEPSPS-proteiner, slik at det ufullstendige *mepsps*-genet sannsynligvis ikke kan uttrykkes i maisplanten. Med Northern-blot analyser med spesifikk *mepsps*-probe ble det ikke påvist trunkert *mepsps*-gen fra Copy 5 DNA-fragmentet. Analyser av genomisk 5' flankesekvenser til Copy 1 viste homologi til kloroplastsekvenser fra mais, mens analyser av 3' sekvenser til Copy 6 viste homologi til flere maissekvenser. Disse sekvensene var repetitive sekvenser. Molekylærbiologiske analyser viser at det rekombinante fragmentet i planten inneholder de samme gener og genelementer som på *NotI*-fragmentet. Genene på det rekombinante DNA-fragmentet i GA21 uttrykker det samme mEPSPS-proteinet som uttrykkes i *NotI*-fragment.

2.2.3.3 Informasjon vedr. uttrykk av introduserte gener og åpne leserammer (ORF)

Proteinuttrykk

Syngenta viser til at konsentrasjonen av mEPSPS-protein i GA21 er målt i prøver fra feltforsøk i Illinois, USA i 2004 og Spania i 2007.

Forsøket i USA inkluderte to transgene GA21-hybrider (115TT-189, 47TT-593) og deres respektive umodifiserte, nærisogene linjer. Uttrykket av mEPSPS-protein ble målt ved hjelp av enzyme-linked immunosorbent assay (ELISA) i blad, røtter, frø, pollen og hel planter på fire ulike vekststadier. Det ble detektert mEPSPS-protein i de aller fleste undersøkte plantevev. I gjennomsnitt over alle utviklingsstadier varierte konsentrasjonen av mEPSPS-protein i blad, røtter og hel plante mellom deteksjonsgrensen (<0,2 µg/g råvekt) og ca 15 µg/g råvekt (<0,3 til 70 µg/g tørrvekt, t.v.). I frø ble nivået av proteinet målt til 4-7 µg/g råvekt (5-10 µg/g t.v.) ved modning og visning, mens verdiene for pollen var i gjennomsnitt 168 µg/g råvekt. Uttrykt i form av biomasse i felt varierte mengden av

mEPSP-protein mellom ca 108 g mEPSPS/haa 6 uker etter utplanting til 537 g mEPSPS/haa ved blomstring. Nivået av det endogene EPSPS-proteinet var signifikant lavere sammenlignet med konsentrasjonen av modifisert mEPSP-protein i GA21.

Forsøket i Spania inkluderte en transgen hybridlinje (H8124GT), samt en umodifisert, nær-isogen kontroll. Det ble detektert mEPSPS-protein i alt plantevev som ble undersøkt. I gjennomsnitt varierte konsentrasjonene av proteinet mellom 5,9 og 18,9 µg/g råvekt i blad og 2,1-5,5 µg/g råvekt i røtter. Videre ble nivået av mEPSPS-protein målt til henholdsvis 5,6 til 10,2 µg/g råvekt i prøver av hel plante og 5,9-6,8 µg/g råvekt i frø. Konsentrasjonen av proteinet i pollen varierte mellom 99,8 og 101,6 µg/g råvekt.

Åpne leserammer

I følge dokumentasjon fra søker er det utført bioinformatikk-studier (BLAST) for å vurdere potensialet for nye mulige åpne leserammer innen den innsatte genkonstruksjonen.

Av seks mulige åpne leserammer til de to flankesekvensene er det påvist to åpne leserammer henholdsvis i 5' – og 3'-flankesekvens. Teoretiske *in silico* analyser av mulige polypeptider fra hver av disse leserammene v.h.a. National Center for Biotechnology Information (NCBI) Entrez Protein Database (NCBI 2005), som inneholder alle publiserte tilgjengelige proteinsekvenser, viser ingen relevante strukturelle likheter til toksiner. Teoretiske *in silico* analyser av mulige polypeptider fra hver av disse leserammene ble også sammenlignet med Syngenta Biotechnology, Inc. (SBI) Allergen Database. Denne databasen inneholder aminosyresekvenser fra kjent og antatte allergene proteiner fra databasene GenPept, PIR, SWISS-PROT, List of Allergens database (INt Union Immun Societies), FARRP protein allergen database. Resultatene fra disse teoretiske analysene viser at det er lite sannsynlig at det dersom noen av disse leserammene skulle bli transkribert vil resultere i polypeptider som medfører potensielle toksiske eller allergene konsekvenser.

EFSA's GMO Panel har bedt om ytterligere informasjon fra søker vedrørende potensielle nye åpne leserammer inne i eksprerjonskassen, mellom og inne i det rekombinante DNA-fragment på 18,5 kb som er satt inn i planten. Syngenta påviste en ny åpen leseramme. Det ble konkludert med at denne åpne leserammen ikke hadde de nødvendige DNA-komponenter for transkribering. Dersom den skulle bli transkribert vil den ikke kunne resultere i polypeptid med potensielle toksiske eller allergene konsekvenser.

2.2.3.4 Nedarving og stabilitet av innsatt DNA

I henhold til dokumentasjonen fra Syngenta er genetisk stabilitet undersøkt ved analyse av genomisk DNA fra tre tilbakekryssingsgenerasjoner (BC1, BC2 og BC3). Resultatene av Southern blot-analysene viser at det rekombinante DNA-innskuddet er stabilt integrert i maisgenomet og nedarves stabilt over generasjoner. Videre er fenotypisk stabilitet demonstrert ved spaltingsdata fra tre tilbakekryssingsgenerasjoner. Frø fra disse generasjonene ble dyrket i veksthus, og bladprøver analysert for konsentrasjon av mEPSPS-protein. Analysene viser stabilt uttrykk av mEPSPS-protein over generasjoner.

I søknad fra 2005 (EFSA/GMO/UK/2005/19) vises det ellers til overvåking av fenotypisk stabilitet i over 70 feltforsøk med GA21 siden 1994 i USA, og åtte feltforsøk i Europa siden 1996.

2.2.3.5 Delkonklusjon

Faggruppen vurderer karakteriseringen av det rekombinante DNA-innskuddet i maislinje GA21, og de fysiske, kjemiske og funksjonelle karakteriseringene av proteinene til å være tilfredsstillende. Faggruppen har ikke identifisert noen risiko knyttet til det som framkommer av den molekylærbiologiske karakteriseringen av det rekombinante innskuddet i GA21. Faggruppen har

tidligere vurdert de fysiske, kjemiske og funksjonelle karakteriseringene av proteinene og funnet at informasjonen er tilstrekkelig (VKM 2005c, 2010).

2.3 Hybriden Bt11 x MIR604 x GA21

2.3.1 Molekylær karakterisering

Bt11 x MIR604 x GA21 er dannet ved konvensjonelle kryssinger mellom maislinjene Bt11, MIR604 og GA21. Molekylærbiologiske analyser viser at de rekombinante fragmentene i planten inneholder de samme gener og genelementer som er i foreldrelinjene Bt11, MIR604 og GA21. Southern blot av DNA fra Bt11 x MIR604 x GA21-hybriden viser at de rekombinante DNA fragmentene fra henholdsvis Bt11, MIR604 og GA21 er integrert i Bt11 x MIR604 x GA21. Detaljer av de komparativ Southern-blot analyse av Bt11, MIR604 og Bt11 x MIR604 x GA21 (vedlegg 1) er også unndratt offentlighet. Flankerende sekvenser til de rekombinante DNA-fragmentene i Bt11 x MIR604 x GA21 er ikke sekvensert. Syngenta har imidlertid foretatt Southern-blot analyser av DNA fra Bt11 x MIR604 x GA21. Data fra disse analysene viser at de respektive rekombinante fragmenter fra Bt11, GA21 og MIR604 er integrert i hybridene.

2.3.2 Informasjon vedr. uttrykk av introduserte gener

Uttrykket av Cry1Ab-, PAT-, mCry3Ab-, PMI- og mEPSPS-proteinene er undersøkt ved hjelp av ELISA i to ulike utviklingsstadier i hybridlinje Bt11 x MIR604 x GA21 og innavlete linjer avledet fra Bt11, MIR604 og GA21. Konsentrasjonen av de aktuelle proteinene ble målt i blad, røtter, hel plante og pollen ved blomstring. Videre ble nivået av Cry1Ab-, PAT-, mCry3Ab-, PMI- og mEPSPS-proteinene målt i frø ved fysiologisk modning.

Konsentrasjonen av samtlige proteiner ble i hovedsak funnet å være sammenlignbare med nivået i de respektive foreldrelinjene. Det ble imidlertid funnet signifikant lavere innhold av Cry1Ab i rotprøver fra trippelhybriden sammenlignet med foreldrelinjen Bt11. Tilsvarende ble det funnet signifikant lavere nivå av mEPSPS-protein i Bt11 x MIR604 x GA21 sammenlignet med GA21. Syngenta har klassifisert analyser av proteinuttrykk som konfidensiell informasjon.

Flankerende sekvenser til de rekombinante DNA-fragmentene i Bt11 x MIR604 x GA21 er ikke sekvensert. Syngenta har imidlertid foretatt Southern-blot analyser av DNA fra Bt11 x MIR604 x GA21. Data fra disse analysene viser at de respektive rekombinante fragmenter fra Bt11, MIR604 og GA21 er stabilt integrert i hybridene.

2.3.3 Nedarving og stabilitet av innsatt DNA

Southern blot av DNA fra Bt11 x MIR604 x GA21-hybriden viser at de rekombinante DNA fragmentene fra henholdsvis Bt11, MIR604 og GA21 er integrert i Bt11 x MIR604 x GA21. Detaljer av de komparativ Southern-blot analyse av Bt11, MIR604, GA21 og Bt11 x MIR604 x GA21 betraktes av Syngenta som konfidensiell informasjon. Søker viser ellers til at det kun er F₁-frø av Bt11 x MIR604 x GA21, som produseres ved konvensjonelle kryssinger mellom de transgene foreldrelinjene, som benyttes som såfrø. Frø fra F₂-generasjonen høstes til ulike formål og benyttes ikke som såfrø.

2.4 Delkonklusjon

Hybriden Bt11 x MIR604 x GA21 er dannet ved konvensjonelle kryssinger mellom maislinjene Bt11, MIR604 og GA21. Spaltingsdata og Southern-analyser indikerer at de innsatte strukturene nedarves stabilt, og at antall, struktur og organisering av disse genkonstruksjonene er ekvivalent med de som

finnes i foreldrelinjene. Nivåene av Cry1Ab-, mCry3A, PAT-, mEPSPS- og PMI-proteinene i vegetativt vev og frø er sammenlignbare med uttrykk av tilsvarende proteinprodukter i foreldrelinjene.

3 Komparative analyser

3.1. Agronomiske karakterer

I henhold til dokumentasjon fra søker ble det gjennomført feltforsøk med maislinjen Bt11 x MIR604 x GA21 i en serie feltforsøk på ti lokaliteter i sentrale dyrkingsområder for mais i USA vekstsesongen 2006. Hvert forsøksfelt bestod av et fullstendig randomisert blokkdesign med fem gjentak per lokalitet. Forsøkene inkluderte den transgene hybrid Bt11 x MIR604 x GA21 og en korresponderende nær-isogen maishybrid som kontroll.

Det er foretatt registreringer av totalt 18 agronomiske og morfologiske karakterer knyttet til reproduksjon, spredning og vegetativ vekst, med varierende antall parametere observert på hver lokalitet. I tillegg presenterer søker data fra visuelle observasjoner av sjukdomsresistens. Søker har foretatt statistiske analyser innen steder og kombinerte analyser over steder for hver karakter. De kombinerte analysene viser signifikante effekter av genotype hensyn på variablene frøavling, plantehøyde og vanninnhold i frø ($p \geq 0,05$). Den transgene hybrid Bt11 x MIR604 x GA21 hadde signifikant høyere avling sammenlignet med en korresponderende, umodifiserte kontrollen på fire av lokalitetene. Dette relaterer søker til store angrep av målorganismene maispyralide og *Diabrotica* ssp. på kontrollrutene på disse forsøksstedene. I tillegg ble det påvist små, men signifikante forskjeller mellom testlinje og kontroll på plantehøyde og vanninnhold i frøet ved høsting. Variansanalyse innen steder påviste signifikante forskjeller på enkelte av de andre parameterne, men ingen av disse forskjellene var konsistente over forsøkssteder.

I forbindelse med EFSA's offentlige høringer av søknader om godkjenning av MIR604 (EFSA/GMO/UK/2010/83) og GA21 (EFSA/GMO/UK/2008/60) til dyrking har VKM vurdert søkers komparative analyser av agronomiske karakterer (VKM 2010, 2011). I begge tilfeller ble det konkludert med ekvivalens mellom den transgene maislinjen og umodifisert kontroll med hensyn på disse variablene.

Syngenta viser også til at feltforsøk med foreldrelinjene Bt, MIR604 og GA21 på en rekke lokaliteter i USA og Argentina og Europa ikke har avdekket signifikante forskjeller i forhold til kontrollsorter med hensyn på agronomiske og fenotypiske karakterer.

3.2. Delkonklusjon

Feltforsøk over en vekstsesong i USA viser små eller ingen signifikante forskjeller mellom den transgene maishybrid Bt11 x MIR604 x GA21 og korresponderende, nær-isogene kontrollhybrider med hensyn på morfologiske og agronomiske karakterer. Resultatene indikerer agronomisk og fenotypisk ekvivalens mellom Bt11 x MIR604 x GA21 og umodifisert kontroll, og at de innsatte genene i Bt11 x MIR604 x GA21 ikke har medført utilsiktede endringer i egenskaper knyttet til vekst og utvikling hos maisplantene.

4 Miljørisikovurdering

Søknad om godkjenning av maishybriden Bt11 x MIR604 x GA21 under EU forordning 1829/2003/EF og direktiv 2001/18/EF omfatter bruksområdene fôrvarer, næringsmidler, import og prosessering. Søknaden gjelder ikke dyrking. Miljørisikovurderingen av den transgene maislinjen er derfor avgrenset til mulige effekter av utilsiktet frøspredning i forbindelse med transport og prosessering til mat, fôr og ulike industrielle formål. I tillegg vil indirekte eksponering gjennom gjødsel fra husdyr føret med genmodifisert mais representere en mulig kilde til uønsket genspredning.

4.1 Potensiale for utilsiktede effekter på fitness relatert til genmodifiseringen

Mais er en ettårig kulturplante som har gjennomgått langvarig og systematisk foredling. Planten krever omfattende kultiveringstiltak, og er generelt ikke i stand til spredning og overlevelse utenfor dyrket mark. Frøene er ubeskyttede, sitter godt festet til kolben, omsluttet av modifiserte blad. Planten er uten evne til naturlig frøspredning, og eventuell frøspredning er derfor primært knyttet til høsting, transport og prosessering.

Maisfrø stiller store krav til spiretemperatur og har ingen frøkvile. Frøplantene er svært sensitive for lave temperaturer. Under våre dyrkingsforhold er det derfor små muligheter for oppspiring og vekst av eventuelle spillfrø. I milde vintre i sørlige områder av Europa kan maisfrø overleve og spire påfølgende vekstsesong, men arten er ikke persistent og etablerer ikke ugraspopulasjoner (Hallauer 2000).

Enkeltplanter av mais finnes av og til forvillet på avfallsplasser, vegkanter og annen brakkmark, men arten etablerer ikke populasjoner utenfor dyrkingsområder (Lid & Lid 2005). Til tross for omfattende dyrking av mais over mange år i Europa, er det ikke påvist noen risiko knyttet til spredning, etablering og invasjon av naturlige habitater eller andre arealer utenfor jordbruksområder. Det er ingen stedegne eller introduserte viltvoksende arter i den europeiske flora som mais kan hybridisere med (OECD 2003).

Insektresistens og herbicidtoleranse kan bare betraktes å være en selektiv fordel for den transgene planten i områder med målorganismen tilstede og der tiltenkte herbicider benyttes. Overlevelse og spredning av mais til andre habitater i Europa er imidlertid hovedsakelig begrenset av dårlig konkurransevne, manglende frøkvile, mottagelighet for sykdom og liten toleranse for lave temperaturer. Undersøkelsene av fenotypiske karakterer som er foretatt av søker viser ingen forskjeller mellom den insektresistente maislinjen og konvensjonelle sorter med tilsvarende genetisk bakgrunn for disse karakterene. Det er ingen indikasjoner på at de introduserte egenskapene hos Bt11 x MIR604 x GA21 vil medføre økt fitness, og økt evne til overvintring eller etablering av ugraspopulasjoner utenfor dyrkingsmiljø i forhold til konvensjonelle maissorter.

4.2 Potensiale for genoverføring

En forutsetning for genspredning er tilgjengelige veier for overføring av genetisk materiale, enten via horisontal genoverføring av DNA, eller vertikal genflyt i form av frøspredning og krysspollinering. Eksponering av mikroorganismer for rekombinant DNA skjer under nedbryting av plantemateriale på dyrket mark og/eller pollen i åkrer og omkringliggende arealer. Rekombinant DNA er også en komponent i en rekke mat- og fôrprodukter, som er avledet av plantemateriale fra transgene sorter.

Dette medfører at mikroorganismer i fordøyelseskanalen hos mennesker og dyr kan eksponeres for rekombinant DNA. Mais har ikke viltvoksende populasjoner eller nærstående arter utenfor dyrking i Europa, og vertikal genoverføring vil være knyttet til krysspollinering med konvensjonelle og eventuelle økologiske sorter.

4.2.1 Horisontal genoverføring (HGT)

Data fra tilgjengelige eksperimentelle studier viser at genoverføring fra transgene planter til bakterier etter all sannsynlighet inntreffer svært sjelden under naturlige forhold, og at denne overføringen forutsetter sekvenshomologi mellom overført DNA og bakterien (EFSA 2004, 2009; VKM 2005d).

Ut fra dagens vitenskapelige innsikt med hensyn til barrierer for genoverføring mellom ubeslektede arter og flere års forskning for om mulig å framprovosere tilfeldig overføring av genetisk materiale fra planter til mikroorganismer er det lite som tyder på at transgenene i Bt11 x MIR604 x GA21 skal kunne overføres til andre enn naturens kryssingspartnere ved detekterbare frekvenser i laboratoriestudier. Det er gjort forsøk som ser på stabilitet og opptak av DNA fra tarmkanalen hvor mus er oralt tilført M13 DNA. Det tilførte DNAet var sporbart i avføring opp til syv timer etter fôring. Svært små mengder av M13 DNA (<0.1 %) kunne spores i blodbanene i en periode på maksimum 24 timer, mens M13 DNA ble funnet i opptil 24 timer i lever og milt (Schubbert et al. 1994, Rizzi et al. 2012). Ved oralt inntak av genmodifisert soya er det vist at DNA er mer stabilt i tarmen hos personer med utlagt tarm sammenlignet med kontrollgruppen (Netherwood et al. 2004). I kontrollgruppen ble det ikke påvist GM DNA i feces. Nielsen et al. (2000) og De Vries & Wackernagel (2002) har undersøkt persistens av DNA og opptak av GM DNA i jord. I disse laboratorieforsøkene ble det påvist svært små mengder DNA som var overført fra planter til bakterier.

Disse mengdene må imidlertid multipliseres med skalaen for dyrking, som er svært omfattende. I studiene til De Vries & Wackernagel var forutsetningen for overføring sekvenshomologi mellom plantetransgenet og mottagerbakterien. I hvilken grad det forekommer tilfeldig sekvenshomologi mellom plantetransgener og andre naturlig forekommende bakterier er usikkert (Bensasson et al. 2004).

Med bakgrunn i opprinnelse og karakter/egenskaper av de innsatte genene og mangel på seleksjonspress i fordøyelseskanal, er sannsynligheten for at horisontal genoverføring vil gi selekterbare fordeler til eksponerte mikroorganismer svært liten (Nielsen 2003). Det er derfor usannsynlig at gener fra Bt11 x MIR604 x GA21 vil etableres stabilt i genomet til mikroorganismer i miljøet eller i fordøyelseskanalen hos mennesker eller dyr. Det påpekes imidlertid at det er begrensninger i metodikk (Nielsen & Townsend 2004).

4.2.2 Vertikal genoverføring

Tatt i betraktning det tiltenkte bruksområdet for maishybrid Bt11 x MIR604 x GA21, vil potensialet for vertikal genoverføring være begrenset til utilsiktet frøspredning i forbindelse med transport, håndtering og prosessering av maisen. Eventuell krysspollinering mellom maishybrid Bt11 x MIR604 x GA21 og konvensjonelt foredlete maissorter vil videre være betinget av etablering og blomstring av den transgene hybridene. Faggruppen finner det lite sannsynlig at eventuelle sporadiske enkeltplanter av maishybriden vil spre signifikante mengder pollen til konvensjonelle dyrkingsfelt av mais. Risiko for utkryssing med dyrkede sorter vurderes derfor til å være ubetydelig.

Insektresistens og herbicidtoleranse kan bare betraktes å være en selektiv fordel for den transgene planten på arealer der målorganismene er til stede under dyrking og der det tiltenkte herbicidet benyttes. Disse egenskapene vil imidlertid ikke representere økt sannsynlighet for spredning av mais. Overlevelse og spredning av mais utenfor dyrking i Europa er hovedsakelig begrenset av dårlig

konkurranssevne, manglende frøkvile, mottagelighet for soppsjukdommer og liten toleranse for lave temperaturer. Som for konvensjonelle sorter er det ingenting som tilsier at eventuelle spillplanter av Bt11 x MIR604 x GA21 vil overleve til neste vekstsesong eller etablere uønskede populasjoner i Norge.

4.3 Potensiale for samspill mellom GMP og målorganismer

Maishybrid Bt11 x MIR604 x GA21 inneholder det bakterielle genet *cry1Ab* fra *Bacillus thuringiensis* subsp *kurstaki*. *Cry1Ab* koder for et δ -endotoksin som gir resistens mot enkelte skadeinsekter i ordenen Lepidoptera, nærmere bestemt maispyralide (*Ostrinia nubilalis*) og enkelte arter i slekten *Sesamia*. Det er rapportert om enkeltfunn av maispyralide i Vestfold, Telemark og Agder, men arten er ikke rapportert som skadegjører (Meadow 2007). Det er ikke gjort observasjoner av *Sesamia*-arter i Norge.

Bt11 x MIR604 x GA21 inneholder også et modifisert *cry3A*-gen (*mcry3A*) fra *B. thuringiensis* subsp. *tenebrionis*, og uttrykker et mCry3A-protein som gir plantene toleranse mot angrep fra bladbiller i slekten *Diabrotica*, eksempelvis *D. virgifera virgifera* ('Western Corn Rootworm') og *D. longicornis barberi* ('Northern Corn Rootworm'). I tillegg inneholder den innsatte genkonstruksjonen et *pmi*-gen fra *Escherichia coli*. Genet koder for enzymet fosfomannose isomerase (PMI), som omdanner mannose-6-fosfat til fruktose-6-fosfat. *D. virgifera virgifera* er det eneste målinsektet som er påvist i Europa (Crop Protection Compendium 2007). Arten er en betydelig skadegjører i mais på det amerikanske kontinent, men ble først påvist i Europa (Serbia) i 1992. Den siste 15-årsperioden har arten etablert seg i flere land i Sentral-Europa, og det er også rapportert om funn av *D. virgifera virgifera* i Frankrike, Italia, Nederland og Storbritannia (Crop Protection Compendium 2007). Planteskadegjøreren har allerede medført betydelige avlingstap i enkelte regioner, og spredningen skjer svært raskt, spesielt i områder med intensiv maisdyrking. Insektet overvintrer i planterøttene, og områder med monokulturer av mais og arealer der det ikke praktiseres vekstskifte er spesielt utsatte. Det har ikke vært rapportert om funn av *D. virgifera virgifera* i Norge (<http://www.faunaeur.org/distribution.php>).

Tatt i betraktning tiltenkt bruksområde for maislinjen, vil miljøeksponeringen være begrenset til sporadiske enkeltplanter fra frøspill i forbindelse med transport og prosessering. Nivået av eksponering av *Bt*-toksin for eventuelle målorganismer vil derfor være svært lav, og ikke ha noen økologisk betydning.

4.4 Potensiale for samspill mellom GMP og ikke-målorganismer

Sporadiske spillplanter av maishybrid Bt11 x MIR604 x GA21 med opphav i utilsiktet frøspredning under ulike omsetningsledd antas ikke å medføre risiko for ikke-målorganismer.

Når det gjelder indirekte eksponering gjennom gjødsel fra husdyr føret med genmodifisert mais vil mesteparten av *Cry*-proteinene denatureres av enzymaktivitet (proteaser) i fordøyelseskanalen, og mikrobielle prosesser vil føre til en ytterligere nedbryting av proteinet i gjødsla. Dette medfører at svært lite *Cry*-proteiner blir spredt med husdyrgjødsel på dyrket mark, noe som igjen minimerer faren for eksponering av potensielt sensitive ikke-målorganismer. Spredning av *Cry*-toksinet via gjødsel antas derfor ikke å gi signifikante miljøeffekter.

4.5 Delkonklusjon

Søknaden gjelder godkjenning av maislinjen Bt11 x MIR604 x GA21 for import, prosessering og til bruk i næringsmidler og fôrvarer, og omfatter ikke dyrking. Med bakgrunn i tiltenkt bruksområde er miljørisikovurderingen avgrenset til mulige effekter av utilsiktet frøspredning i forbindelse med transport og prosessering, samt indirekte eksponering gjennom gjødsel fra husdyr føret med genmodifisert mais.

Det er ingen indikasjoner på økt sannsynlighet for spredning, etablering og invasjon av maislinjen i naturlige habitater eller andre arealer utenfor jordbruksområder som resultat av frøspill i forbindelse med transport og prosessering. Risiko for utkryssing med dyrkede sorter vurderes til å være ubetydelig. Ved foreskrevne bruk av maislinjen Bt11 x MIR604 x GA21 antas det ikke å være risiko for negative effekter på målorganismer, ikke-målorganismer eller på abiotisk miljø i Norge.

5 Overvåking

I følge direktiv 2001/18/EF, annekset VII er formålet med overvåkingsplanen å bekrefte at alle antagelser i miljørisikovurderingen som gjelder forekomst og omfang av potensielle skadevirkninger av den genmodifiserte organismen, eller bruken av den er korrekt. Videre skal den identifisere forekomsten av skadevirkninger på menneskers helse eller miljøet som skyldes den genmodifiserte organismen eller bruken av den, og som ikke ble forutsett i miljørisikovurderingen.

Overvåking er relatert til risikohåndtering, og en totalvurdering av overvåkingsplanen er derfor utenfor VKMs mandat. I henhold til oppdrag fra DN skal imidlertid VKM diskutere behovet for særskilt overvåking. Dette gjelder både i de tilfeller hvor søker ikke har foreslått særskilt overvåking og i de tilfeller hvor søkers risikovurdering avdekker behov for en spesiell overvåkingsplan. I sistnevnte tilfelle skal VKM gi en vurdering av kvaliteten på søkers overvåkingsplan, om denne er egnet til å avdekke så vel umiddelbare og direkte virkninger som forsinkede og indirekte virkninger påvist i miljørisikovurderingen. VKM skal ikke vurdere innretningen av den generelle overvåkingen.

Søknad EFSA/GMO/UK/200/56 omfatter ikke dyrking, og potensiell miljøeksponering av den transgene maislinjen er derfor avgrenset til mulige effekter av utilsiktet frøspredning i forbindelse med transport og prosessering til mat, fôr og industrielle formål. I tillegg vil indirekte eksponering gjennom gjødsel fra husdyr føret med genmodifisert mais representere en mulig kilde til uønsket genspredning. Miljørisikovurderingen som er presentert av søker identifiserer ingen endret risiko for miljø i forhold til annen mais. Monsanto har derfor ikke utarbeidet spesifikke strategier for risikohåndtering eller en særskilt plan for overvåking av Bt11 x MIR604 x GA21.

Tatt i betraktning tiltenkt bruksområde for Bt11 x MIR604 x GA21 anser VKMs faggruppe for genmodifiserte organismer at det ikke er behov for å iverksette særskilt program for overvåking av maislinjen.

Konklusjon

Molekylær karakterisering

Maishybriden Bt11 x MIR604 x GA21 er dannet ved konvensjonelle kryssinger mellom maislinjene Bt11 og MIR604. Spaltingsdata og Southern-analyser indikerer at de innsatte strukturene nedarves stabilt, og at antall, struktur og organisering av disse genkonstruksjonene er ekvivalent med de som finnes i foreldrelinjene. Nivåene av Cry1Ab-, mCry3A-, PMI, mESPSP og PAT-proteiner i vegetativt vev og korn er sammenlignbare med uttrykk av tilsvarende proteinprodukter i foreldrelinjene.

Komparative analyser

Feltforsøk over en vekstsesong i USA viser små eller ingen signifikante forskjeller mellom den transgene maishybriden Bt11 x MIR604 x GA21 og korresponderende, nær-isogene kontrollhybrider med hensyn på morfologiske og agronomiske karakterer. Resultatene indikerer agronomisk og fenotypisk ekvivalens mellom Bt11 x MIR604 x GA21 og umodifisert kontroll, og at de innsatte genene i Bt11 x MIR604 x GA21 ikke har medført utilsiktede endringer i egenskaper knyttet til vekst og utvikling hos maisplantene.

Miljørisiko

Søknaden gjelder godkjenning av maislinjen Bt11 x MIR604 x GA21 for import, prosessering og til bruk i næringsmidler og fôrvarer, og omfatter ikke dyrking. Med bakgrunn i tiltenkt bruksområde er miljørisikovurderingen avgrenset til mulige effekter av utilsiktet frøspredning i forbindelse med transport og prosessering, samt indirekte eksponering gjennom gjødsel fra husdyr fôret med genmodifisert mais.

Det er ingen indikasjoner på økt sannsynlighet for spredning, etablering og invasjon av maislinjen i naturlige habitater eller andre arealer utenfor jordbruksområder som resultat av frøspill i forbindelse med transport og prosessering. Risiko for utkryssing med dyrkede sorter vurderes til å være ubetydelig. Ved foreskrevet bruk av maislinjen Bt11 x MIR604 x GA21 antas det ikke å være risiko for negative effekter på målorganismer, ikke-målorganismer eller på abiotisk miljø i Norge.

Samlet vurdering

VKMs faggruppe for genmodifiserte organismer finner det lite trolig at den omsøkte bruken av maislinje Bt11 x MIR604 x GA21 vil medføre endret risiko for miljø sammenlignet med annen mais.

Referanser

- Bensasson D, Boore JL, Nielsen KM (2004) Genes without frontiers. *Heredity* 92: 483-489
- CERA (2013) Center for Environmental Risk Assessment. GM Database for safety information. http://cera-gmc.org/index.php?action=gm_crop_database
- Crop Protection Compendium (2007) <http://www.cabicompendium.org/cpc/home.asp>
- de Vries J, Wackernagel W (2002) Integration of foreign DNA during natural transformation of *Acinetobacter* sp. by homology-facilitated illegitimate recombination. *The Proceedings of the National Academy of Sciences USA* 99: 2094-2099.
- EFSA (2004) Opinion of the Scientific Panel on Genetically Modified Organisms on the use of antibiotic resistance genes as marker genes in genetically modified plants. *The EFSA Journal* 48: 1-18. http://www.efsa.europa.eu/en/science/gmo/gmo_opinions/384.html
- EFSA (2006) Guidance document of the scientific panel on genetically modified organisms for the risk assessment of genetically modified plants and derived food and feed. ISBN: 92-9199-019-1. European Food Safety Authority, Parma, Italy. 100 p. http://www.efsa.europa.eu/en/science/gmo/gmo_guidance/660.html
- EFSA (2009) Use of antibiotic resistance genes as marker genes in genetically modified plants. Scientific Opinion of the Panel on Genetically Modified Organisms (GMO) and the Panel on Biological Hazards (BIOHAZ). *The EFSA Journal* 1034: 1-82. http://www.efsa.europa.eu/cs/BlobServer/Statement/gmo_biohaz_st_ej1108_ConsolidatedARG_en.pdf?ssbinary=true
- EFSA (2010a) Guidance on the environmental risk assessment of genetically modified plants. Scientific option from the EFSA Panel on Genetically Modified Organisms (GMO). *EFSA Journal* 8 (11):1-111. <http://www.efsa.europa.eu/en/efsajournal/doc/1879.pdf>
- EFSA (2010b) Scientific Opinion on application (Reference EFSA-GMO-UK-2008-56) for the placing on the market of insect resistant and herbicide tolerant genetically modified maize Bt11 x MIR604 x GA21, for food and feed uses, import and processing under Regulation (EC) No 1829/2003 from Syngenta Seeds. *The EFSA Journal* 8(5): 1616.
- EFSA (2011) Guidance for risk assessment of food and feed from genetically modified plants. Scientific option from the EFSA Panel on Genetically Modified Organisms (GMO). *The EFSA Journal* 9(5): 2150. <http://www.efsa.europa.eu/en/efsajournal/doc/2150.pdf>
- Hallauer AR (2000) Potential for outcrossing and weediness of genetically modified insect protected corn. APHIS-USDA.
- Heinemann JA, Traavik T (2004) Problems in monitoring horizontal gene transfer in field trials of transgenic plants. *Nat Biotechnol* 22: 1105–1109 doi: 10.1038/nbt1009
- Lid J, Lid DT (2005) *Norsk flora*. Det Norske Samlaget, Oslo. 7. utgave. ISBN: 82-521-6029-8. 1230s.

- Meadow R (2007) Expected effects and side effects of approval for the use of maize MON 810 on target and non-target arthropods in and around maize fields in Norway. Rapport fra Bioforsk Plantehelse. 9 s.
- Netherwood T, Martín-Orúe SM, O'Donnell AG, Gockling S, Graham J, Mathers JC, Gilbert HJ. (2004) Assessing the survival of transgenic plant DNA in the human gastrointestinal tract. *Nature Biotechnology* 22: 204-209.
- Nielsen KM, van Elsas JD, Smalla K (2000) Transformation of *Acinetobacter* sp. BD413 (pFG4deltanptII) with transgenic plant DNA in soil microcosms and effects of kanamycin on selection of transformants. *Applied Environmental Microbiology* 66: 1237-1242.
- Nielsen K (2003) An assessment of factors affecting the likelihood of horizontal transfer of recombinant plant DNA to bacterial recipients in the soil and rhizosphere. *Collection of Biosafety Reviews (Italy)* 1: 96-149.
- Nielsen KM, Townsend JP. (2004) Monitoring and modeling horizontal gene transfer. *Nature Biotechnology* 22(9): 1110-1114.
- OECD (2003) Consensus Document on the biology of *Zea mays* subsp. *Mays* (Maize). Series on Harmonisation of Regulatory Oversight in Biotechnology (ENV/JM/MONO, No. 27, 1-49).
- Rizzi A, Raddadi N, Sorlini C, Nordgård L, Nielsen KM, Daffonchio D (2012) The stability and degradation of dietary DNA in the gastrointestinal tract of mammals - implications for horizontal gene transfer and the biosafety of GMOs. *Crit Rev Food Science Nutr* 52: 142-161.
- Schubbert GW, Lettmann C, Doerfler W (1994) Ingested foreign (phage M13) DNA survives transiently in the gastrointestinal tract and enters the bloodstream of mice. *Molecular & general Genetics* 242: 495-504.
- Townsend J P, Bøhn T, Nielsen K M (2012) Probability of detecting horizontal gene transfer in bacterial populations. *Front Microbiol* 3, art. 27
- VKM (2005a) Risikovurdering av genmodifisert mais, Syngenta Bt11 søtmais etter ny mat-forordning 258/97/EF. Uttalelse fra Faggruppen for genmodifisert organismer i Vitenskapskomiteen for mattrygghet 4.3. 2005.
- VKM (2005b) Helserisikovurdering av genmodifisert maislinje MIR604 (EFSA/GMO/UK/2005/11) fra Syngenta. Uttalelse fra Faggruppen for genmodifisert organismer i Vitenskapskomiteen for mattrygghet 16.12.2005.
- VKM (2005c) Helserisikovurdering av GA21 etter ny mat-forordning 258/97/EF. Uttalelse fra Faggruppen for genmodifisert organismer i Vitenskapskomiteen for mattrygghet 3.3.2005.
- VKM (2005d) Report from an Ad Hoc Group appointed by the Norwegian Scientific Panel on Genetically Modified Organisms and Panel on Biological Hazards – An assessment on potentially long-term health effects caused by antibiotic resistance marker genes in genetically modified organisms based on antibiotic usage and resistance patterns in Norway. Opinion 05/302-1-final. Norwegian Scientific Committee for Food Safety, Oslo, Norway. 62 p.

- VKM (2007) Risikovurdering av genmodifisert åkermais Bt11 (C/UK/94/M3/1) fra Syngenta. Uttalelse fra Faggruppen for genmodifisert organismer i Vitenskapskomiteen for mattrygghet 9.2.2007.
- VKM (2008) Helse- og miljørisikovurdering genmodifisert maishybrid Bt11 x MIR604 x GA21 (EFSA/GMO/UK/2008/56) fra Syngenta Seeds Inc. Uttalelse fra Faggruppen for genmodifisert organismer i Vitenskapskomiteen for mattrygghet 19.11.2008.
- VKM (2009a) Helse- og miljørisikovurdering av genmodifisert maishybrid Bt11 x MIR162 x GA21 (EFSA/GMO/DE/2009/67). Uttalelse fra Faggruppen for genmodifisert organismer i Vitenskapskomiteen for mattrygghet 22.10.2009.
- VKM (2009b) Helse- og miljørisikovurdering av genmodifisert maishybrid Bt11 x GA21 fra Syngenta Seeds Inc. (EFSA/GMO/UK/2007/49). Uttalelse fra Faggruppen for genmodifisert organismer i Vitenskapskomiteen for mattrygghet 3.4.2009.
- VKM (2009c) Helse- og miljørisikovurdering av genmodifisert maishybrid Bt11 x MIR604 (EFSA/GMO/UK/2007/50). Uttalelse fra Faggruppen for genmodifisert organismer i Vitenskapskomiteen for mattrygghet 3.4.2009.
- VKM (2009d) Helse- og miljørisikovurdering av genmodifisert maishybrid Bt11 x MIR162 x MIR604 x GA21 (EFSA/GMO/DE/2009/66). Uttalelse fra Faggruppen for genmodifisert organismer i Vitenskapskomiteen for mattrygghet 22.10.2009.
- VKM (2010) Helse- og miljørisikovurdering av genmodifisert mais GA21 (EFSA/GMO/UK/2008/60). Uttalelse fra Faggruppen for genmodifisert organismer i Vitenskapskomiteen for mattrygghet 7.4.2010.
- VKM (2011) Miljørisikovurdering av genmodifisert mais MIR604 (EFSA/GMO/UK/2010/83). Upublisert.
- VKM (2012a) Helse- og miljørisikovurdering av den genmodifiserte maisen Bt11 x MIR162 x 1507 x GA21 (EFSA/GMO/DE/2010/86). Upublisert.
- VKM (2012b) Helse- og miljørisikovurdering av den genmodifiserte maisen Bt11 x 59122 x MIR604 x 1507 x GA21 (EFSA/GMO/DE/2011/99). Upublisert.

Vedlegg 1

7.9 Allergenicity

7.9.2 Assessment of allergenicity of the whole GM plant or crop

Innspill fra VKMs GMO-panel

Scientific studies, also very recent ones, have shown that the Cry1Ac protein is a potent systemic and mucosal adjuvant, which is an enhancer of immune responses. The GMO Panel of the Norwegian Scientific Committee for Food Safety find it difficult, based on the available data, to assess whether kernels from maize Bt11 x MIR604 x GA21 may cause more allergenic reactions than food and feed from unmodified kernels. As the different Cry proteins are closely related, and in view of the experimental studies in mice, the GMO Panel finds that the likelihood of an increase in allergenic activity due to mCry3A protein in food and feed from maize Bt11 x MIR604 x GA21 cannot be excluded. Thus, the Panel's view is that as the adjuvant effect of mCry3A with reasonable certainty cannot be excluded, the applicant in relation to a possible adjuvant effect of mCry3A must comment upon the mouse studies showing humoral antibody response of Cry1A proteins. Further, although the mCry3A protein is rapidly degraded in gastric fluid after oral uptake, there is also the possibility that the protein can enter the respiratory tract after exposure to e.g. mill dust. Finally, rapid degradation is no absolute guarantee against allergenicity or adjuvanticity.

References

- Moreno-Fierros L, Ruiz-Medina EJ, Esquivel R, López-Revilla R, Piña-Cruz S. (2003). Intranasal Cry1Ac protoxin is an effective mucosal and systemic carrier and adjuvant of *Streptococcus pneumoniae* polysaccharides in mice. *Scand J Immunol.*, 57: 45-55.
- Prasad S.S.S.V, Shethna YI (1975) Enhancement of immune response by the proteinaceous crystal of *Bacillus thuringiensis* var *thuringiensis*. *Biochem Biophys Res Commun.*, 62: 517-521.
- Rojas-Hernández S, Rodríguez-Monroy MA, López-Revilla R, Reséndiz-Albor AA, Moreno-Fierros L. (2004) Intranasal coadministration of the Cry1Ac protoxin with amoebal lysates increases protection against *Naegleria fowleri* meningoencephalitis. *Infect Immun.*, 72:4368-4375
- Vazquez-Padron RI, Martinez-Gil AF, Ayra-Pardo C, Gonzalez-Cabrera J, Prieto-Samsonov DL, de la Riva GA. (1998) Biochemical characterization of the third domain from *Bacillus thuringiensis* Cry1A toxins. *Biochem Mol Biol Int.*, 45(5):1011-20.